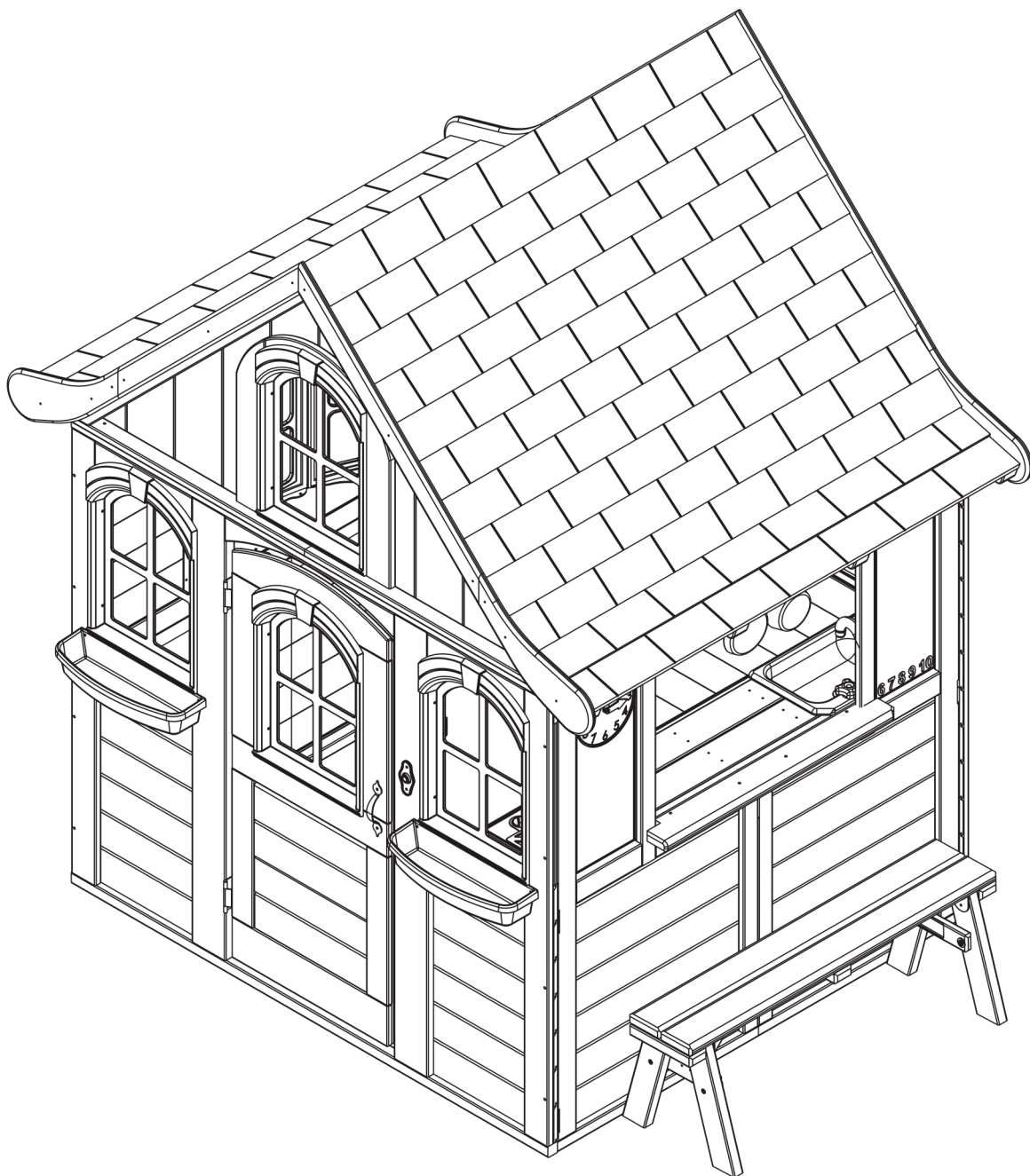


ZÁHRADNÍ DOMEČEK ONDRA

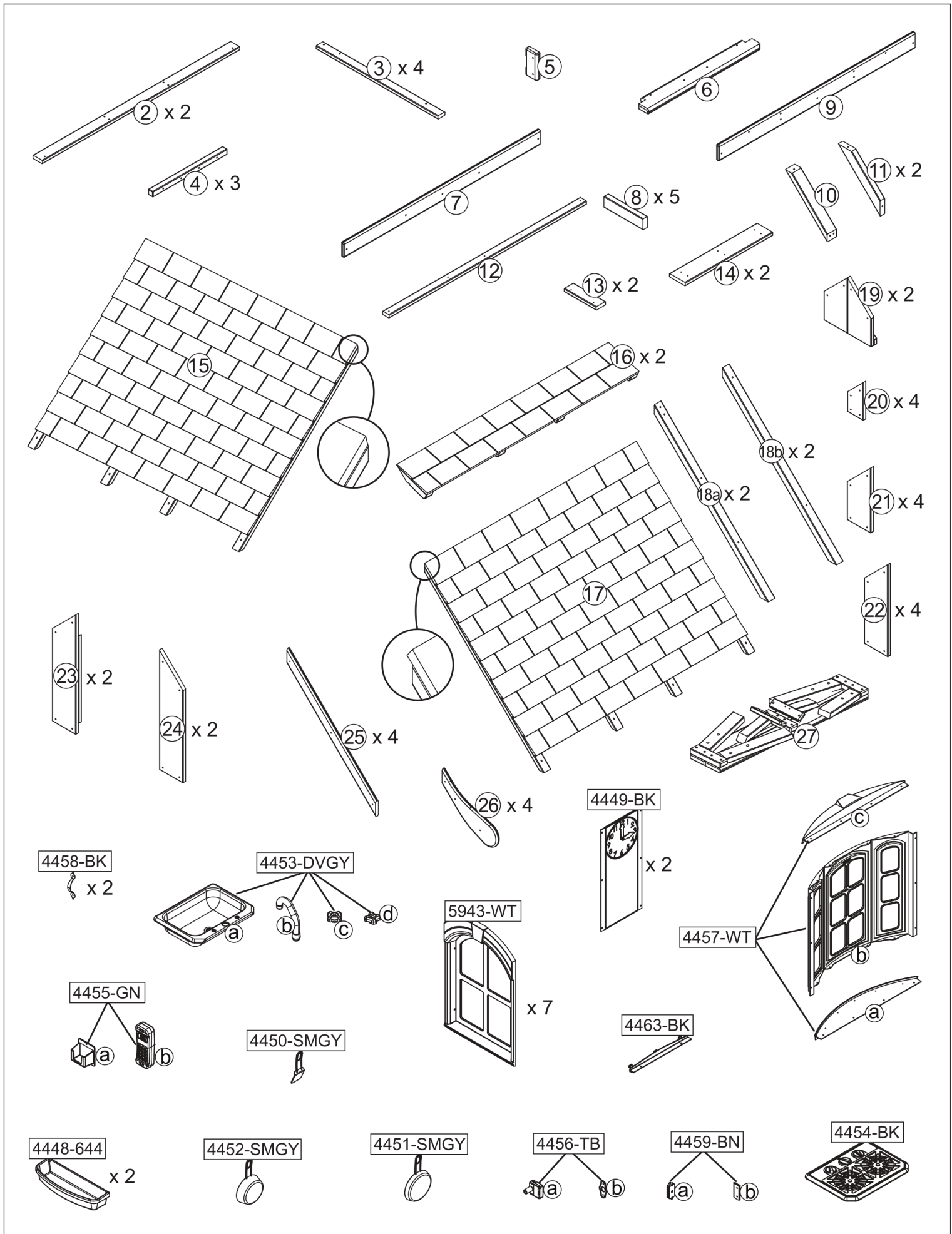
ZÁHRADNÝ DOMČEK ONDRA

2D33829

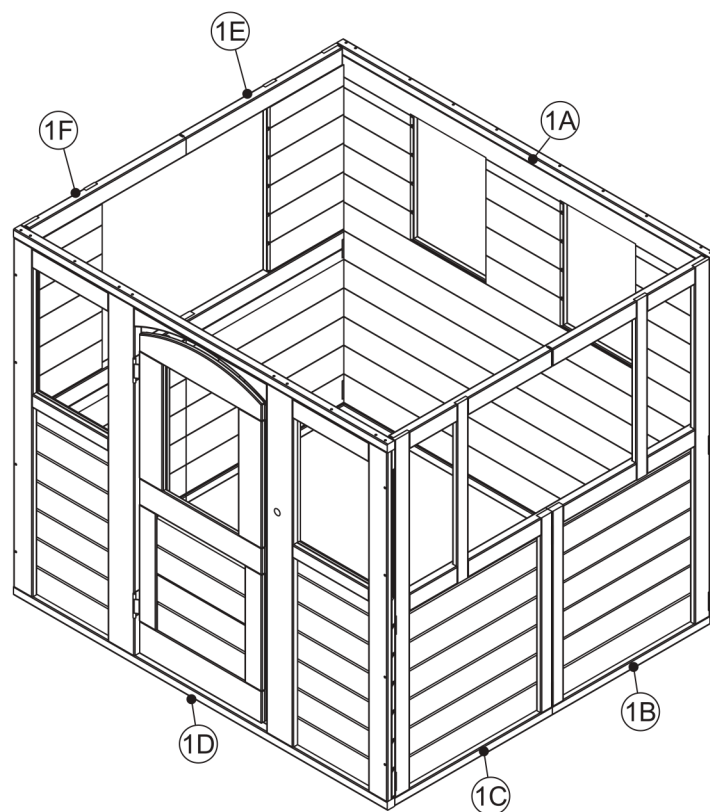


MONTÁŽNÍ NÁVOD

MONTÁŽNÝ NÁVOD



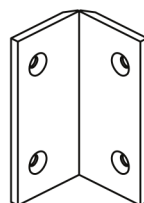
CZ Díly a montážní materiál
 SK Diely a montážny materiál



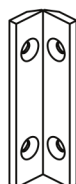
9326785 (4 ks)



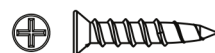
9326787 (10 ks)





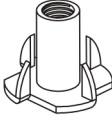

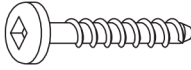
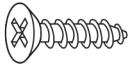


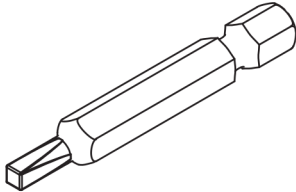

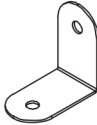
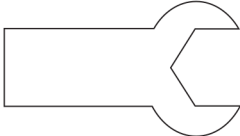
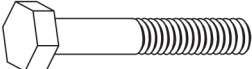

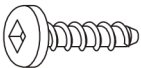

9326786 (4 ks)



ZZ1 (72 ks)



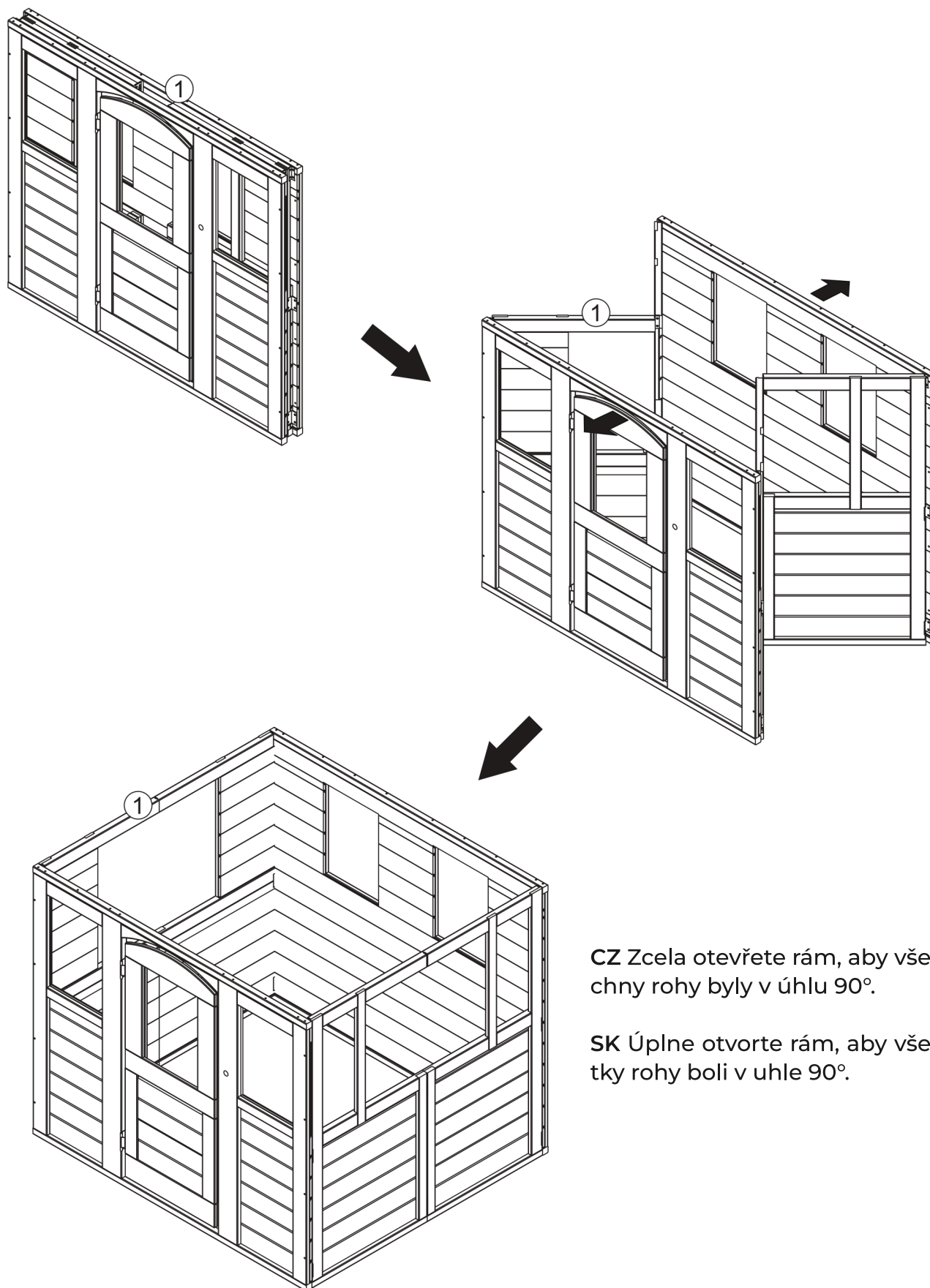
CZ Díly a montážní materiál (všechny rozměry dílů jsou přibližné)
 SK Diely a montážny materiál (všetky rozmery dielov sú približné)

A x 76  32 mm	G x 4  25 mm	M x 4 
B x 51  44 mm	H x 49  28 mm	N x 10  9 mm
C x 44  38 mm	I x 8 	x 1 
D x 6  62 mm	J x 2 	x 1 
E x 4  42 mm	K x 4 	
F x 78  16 mm	L x 4 	

CZ Díly a montážní materiál (všechny rozměry dílů jsou přibližné)
SK Diely a montážny materiál (všetky rozmery dielov sú približné)

Krok

1



CZ Zcela otevřete rám, aby všechny rohy byly v úhlu 90°.

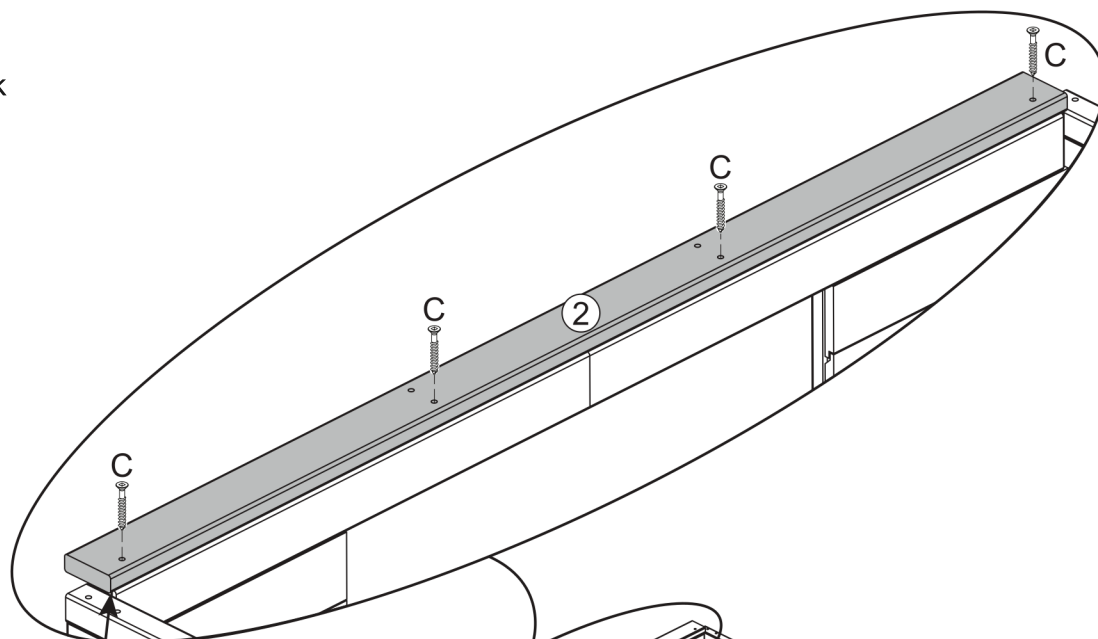
SK Úplne otvorte rám, aby všetky rohy boli v uhle 90°.

2 x ②

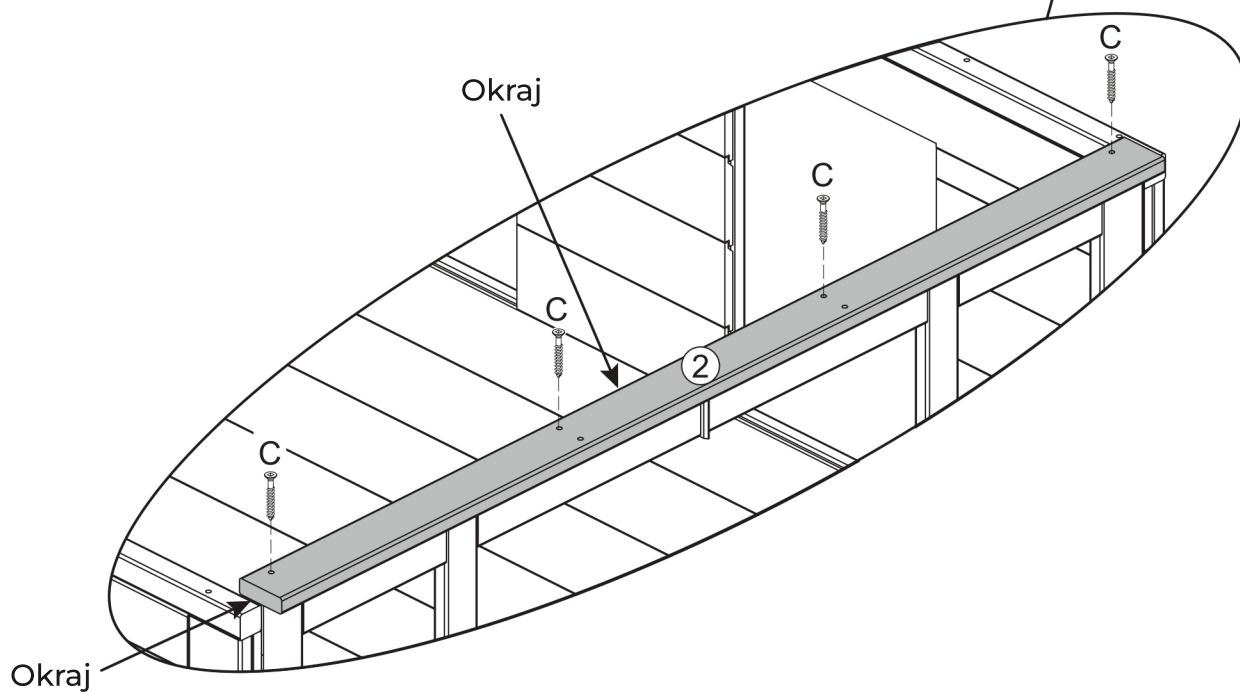
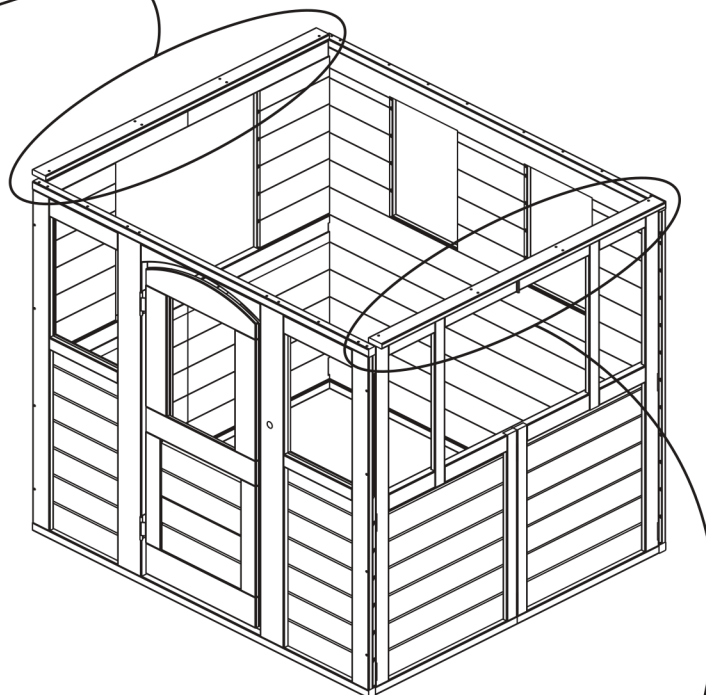
8 x C

Krok

2



Okraj



4 x ③

8 x C

Krok

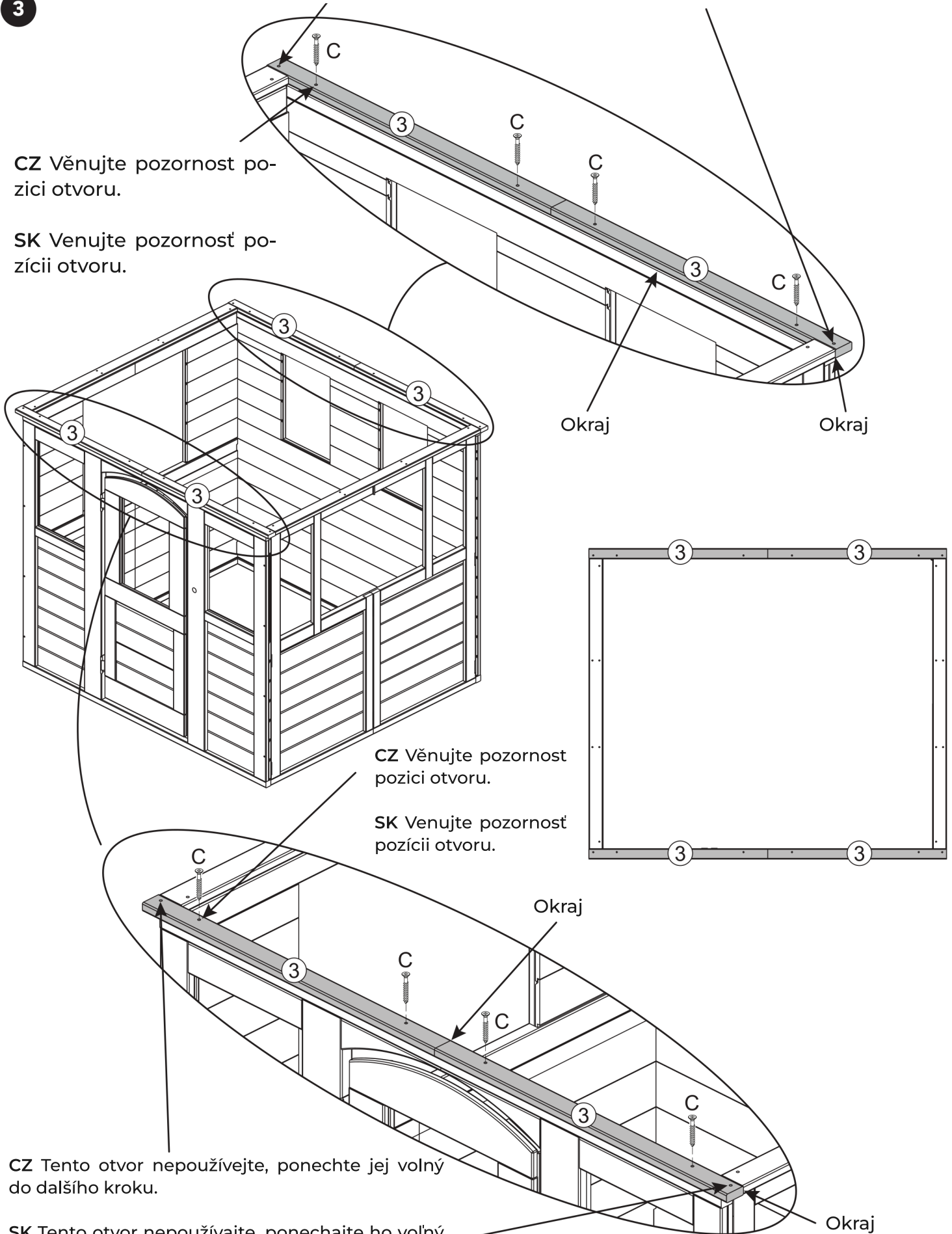
3

CZ Tento otvor nepoužívejte, ponechte jej voľný do ďalšieho kroku.

SK Tento otvor nepoužívejte, ponechajte ho voľný do ďalšieho kroku.

CZ Venujte pozornosť pozícii otvoru.

SK Venujte pozornosť pozícii otvoru.

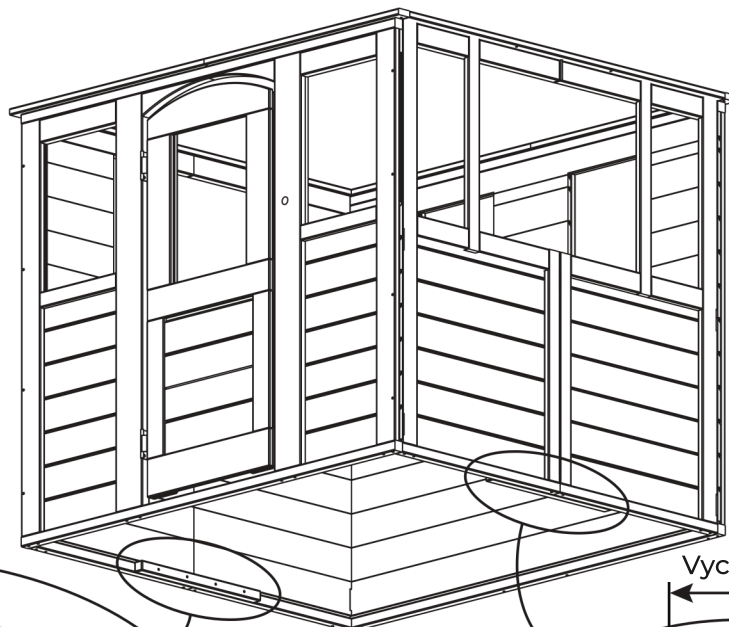


2 x ④

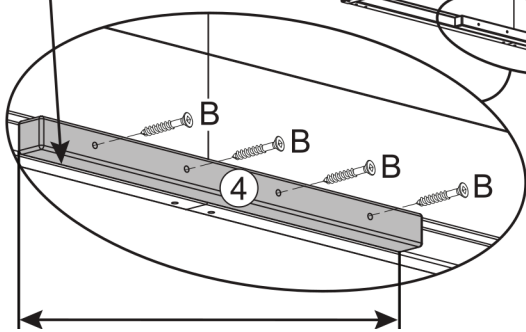
8 x B

Krok

4

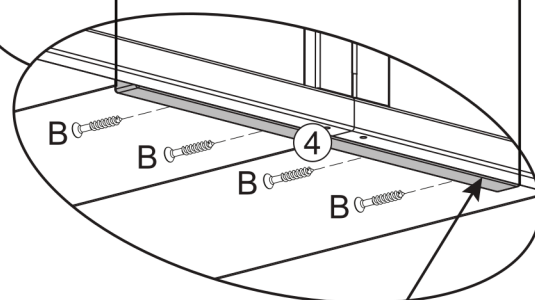


Okraj



Vycentrováno/Vycentrované

Vycentrováno/Vycentrované



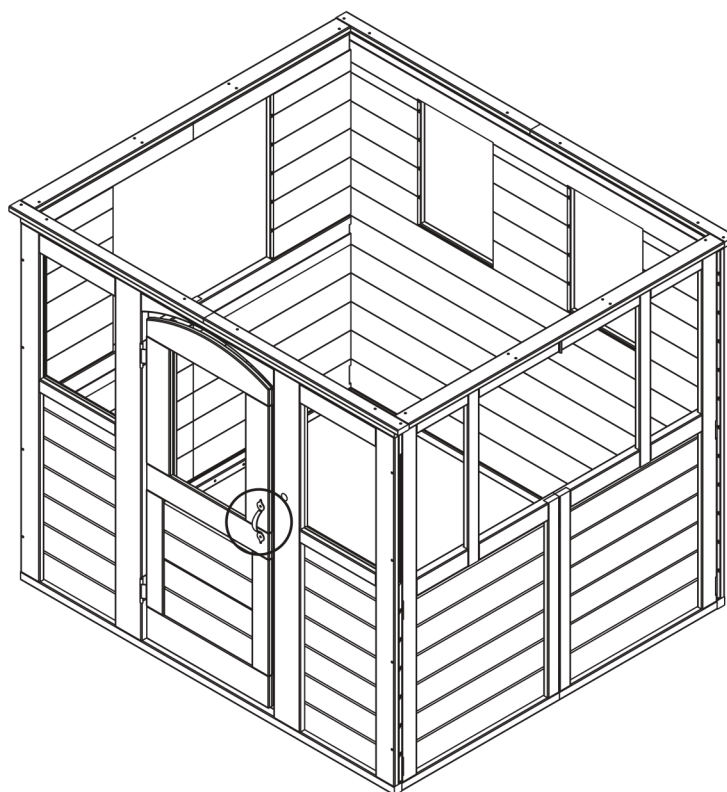
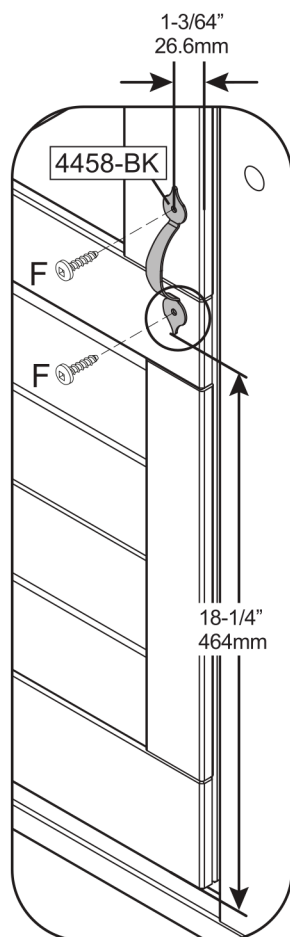
Okraj

1 x 4458-BK

2 x F

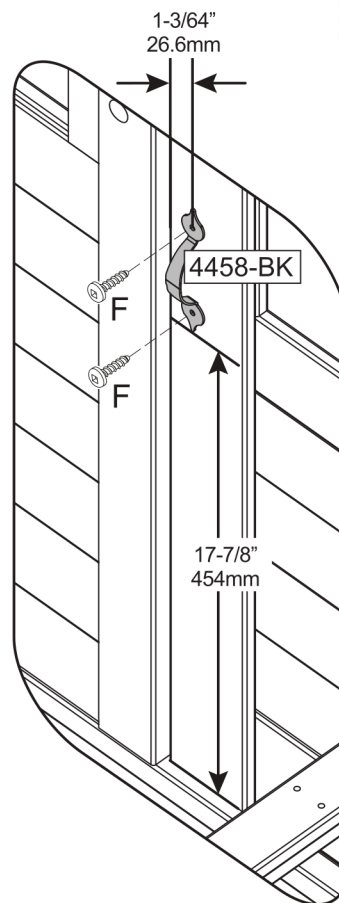
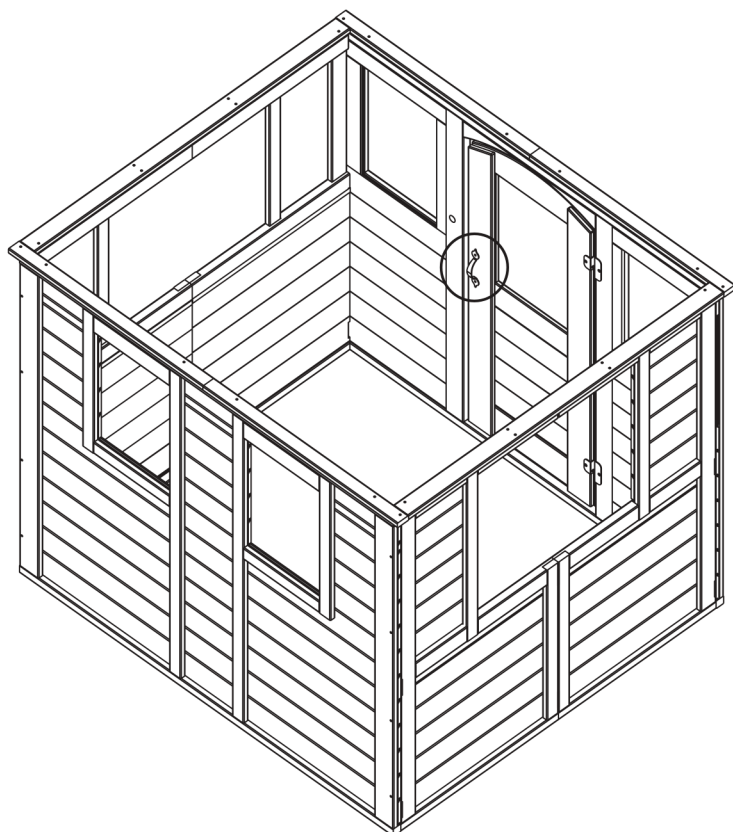
Krok

5



Krok

6



1 x 4458-BK

2 x F

Krok

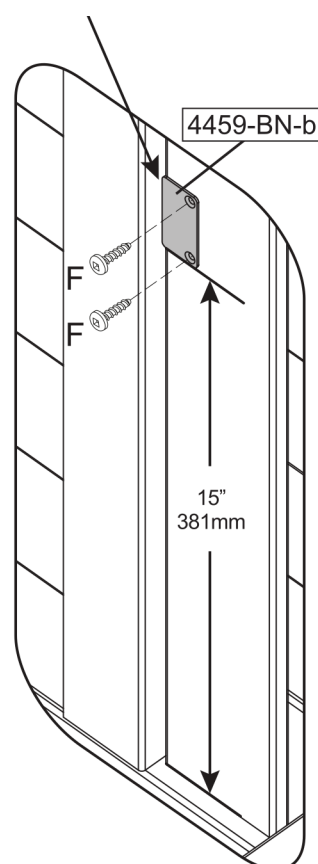
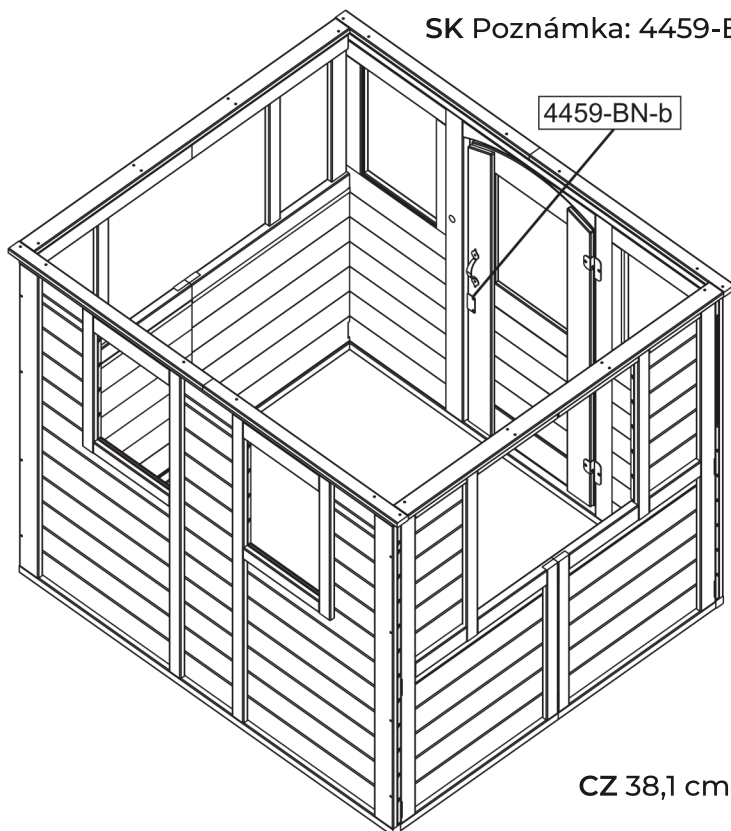
7

CZ Poznámka: 4459-BN-b zarovnáno s hranou dverí.

SK Poznámka: 4459-BN-b zarovnané s hranou dverí.

1 x 4459-BN-b

2 x F

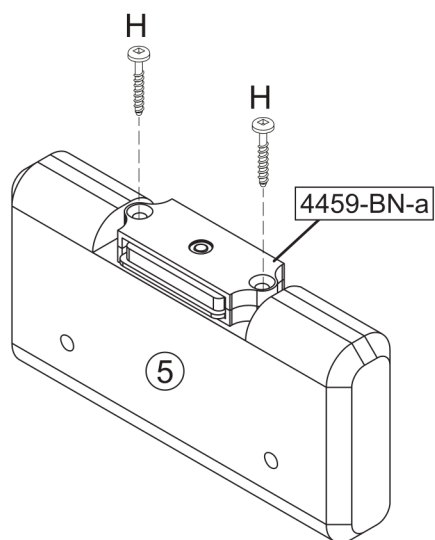


CZ 38,1 cm od prahu.

SK 38,1 cm od prahu.

Krok

8



1 x ⑤

1 x 4459-BN-a

2 x H

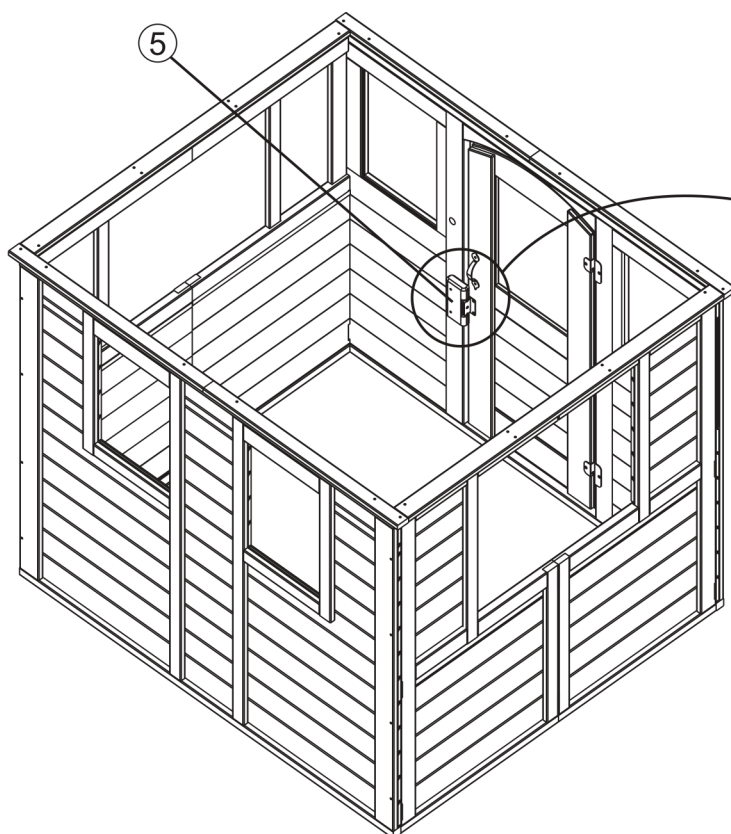
CZ Důležité: Použijte šroubovák a dejte pozor, abyste šrouby neутáhli až moc.

SK Dôležité: Použite skrutkovač a dajte pozor, aby ste skrutky ne-utiahli až príliš.

2 x C

Krok

9



4459-BN-b

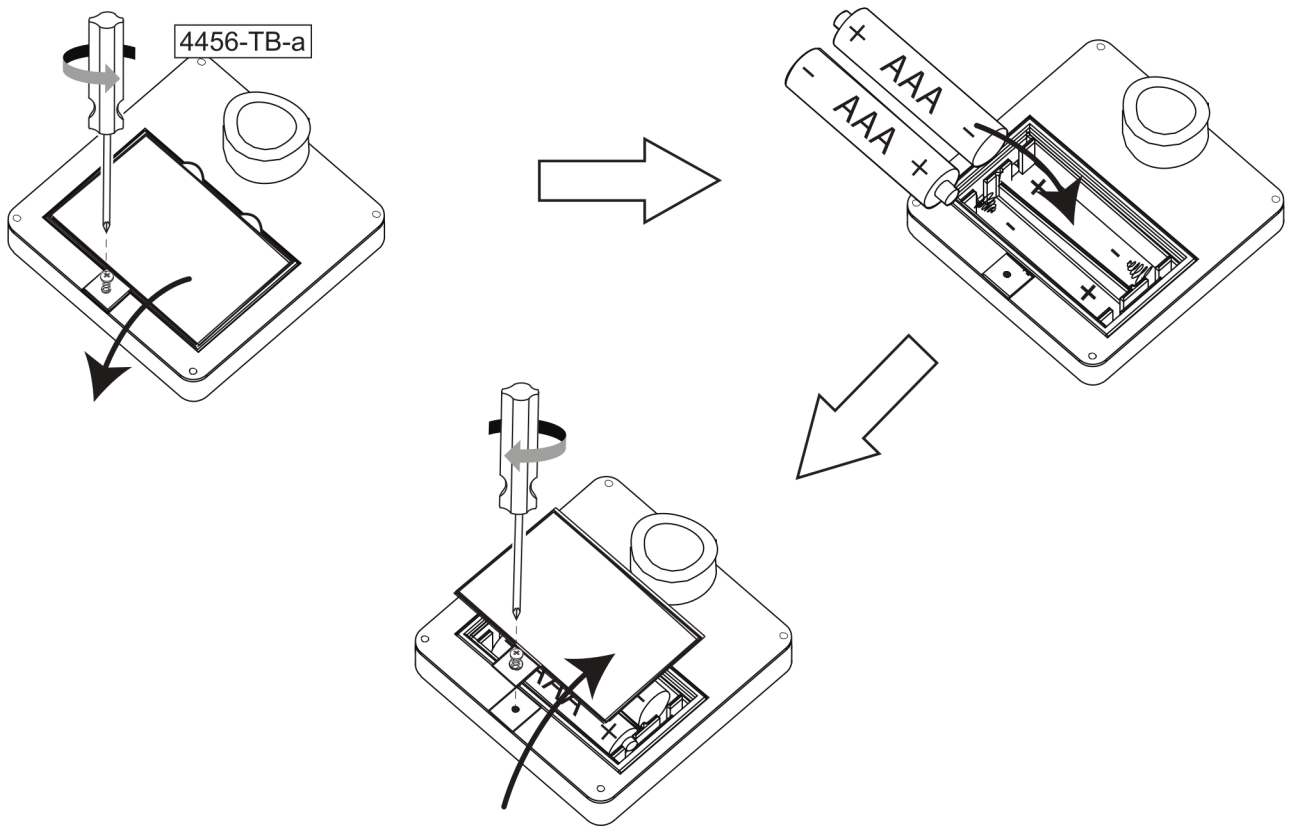
4459-BN-a

CZ Poznámka: Pro montáž zavřete dveře a 4459-BN-a svisle vycentrujte na 4459-BN-b.

SK Poznámka: Pre montáž zavorte dvere a 4459-BN-a zvisle vycentrujte na 4459-BN-b.

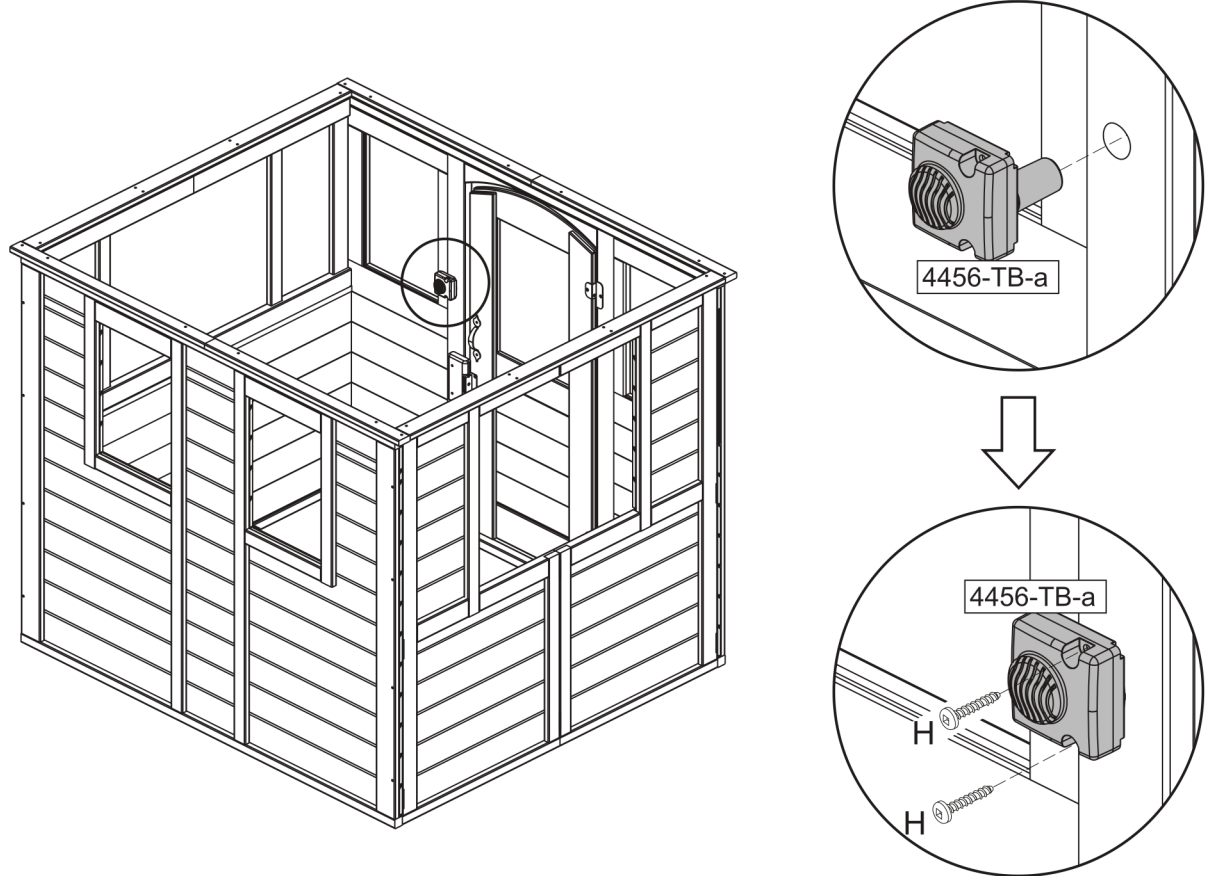
1 x 4456-TB-a

Krok
10



2 x H

Krok
11

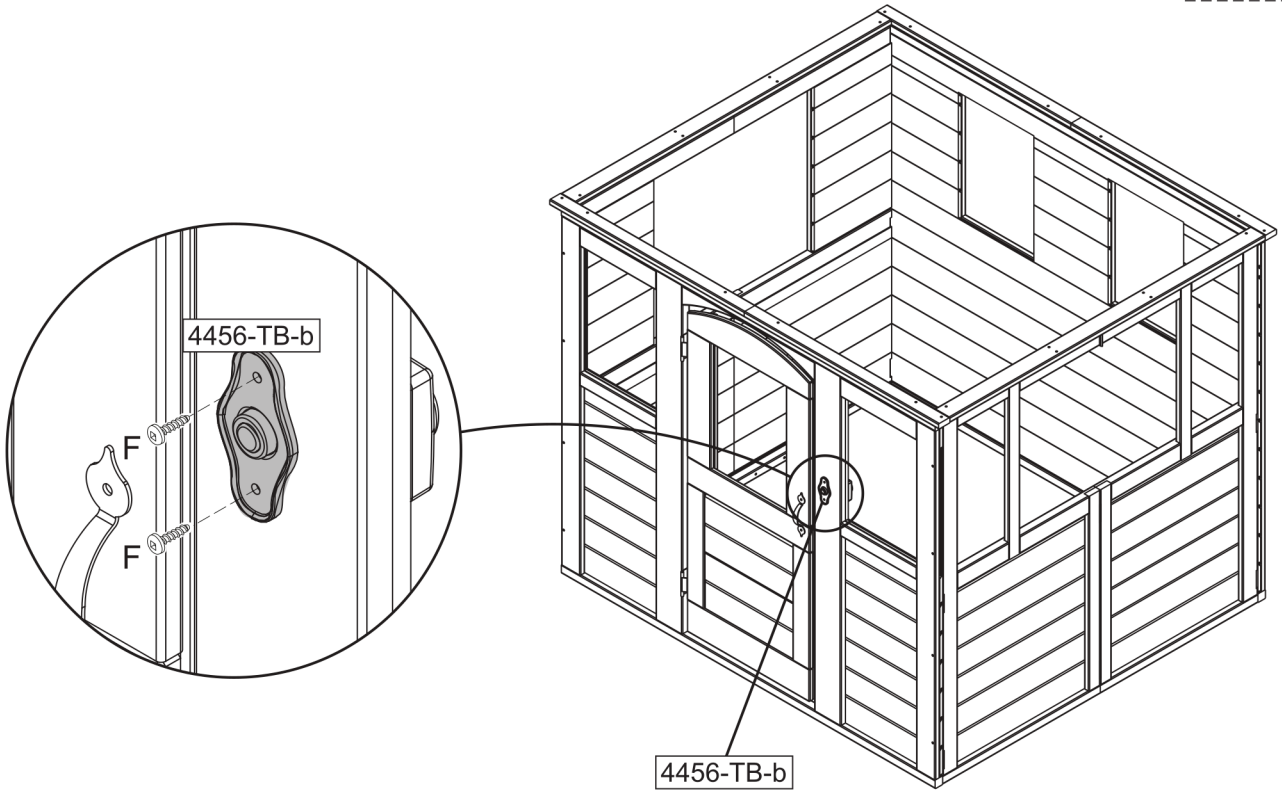


1 x 4456-TB-b

2 x F

Krok

12

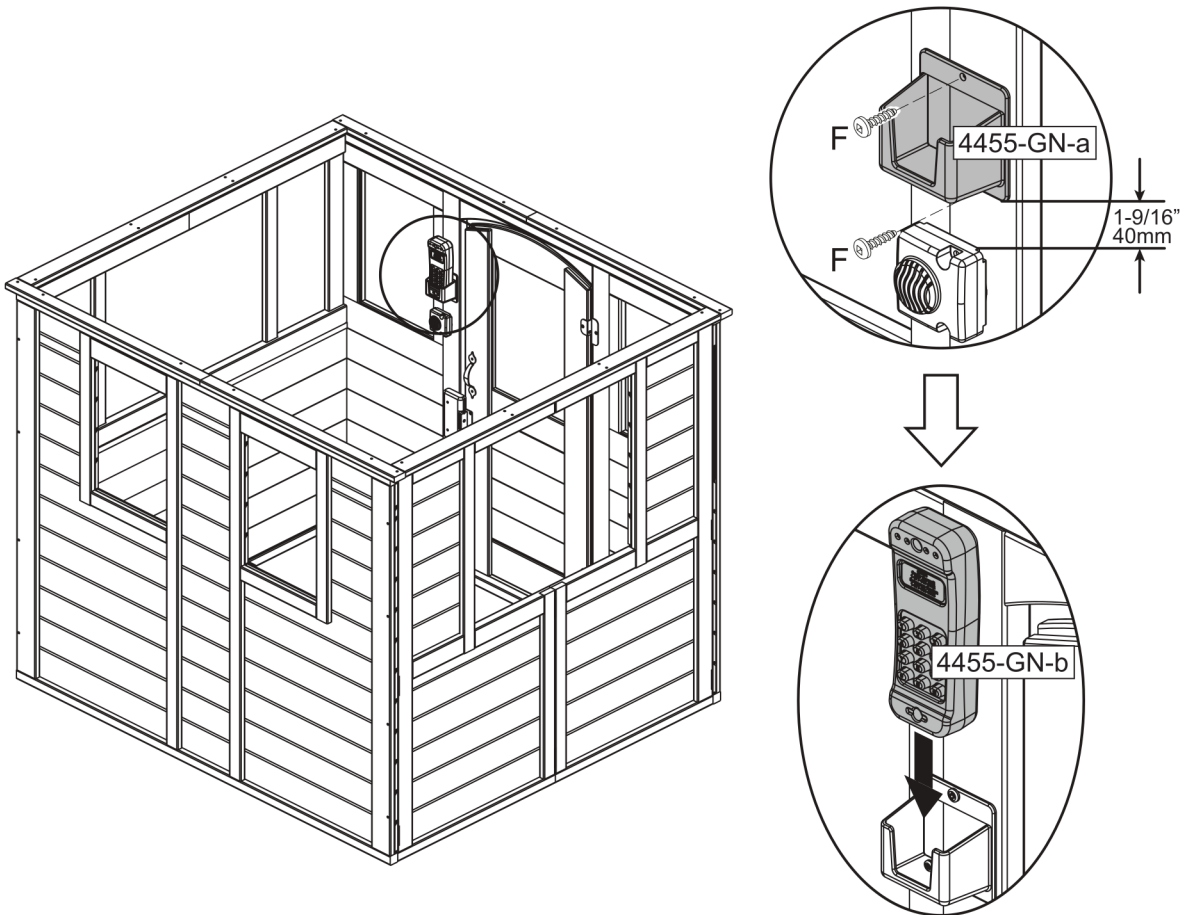


1 x 4455-GN

2 x F

Krok

13

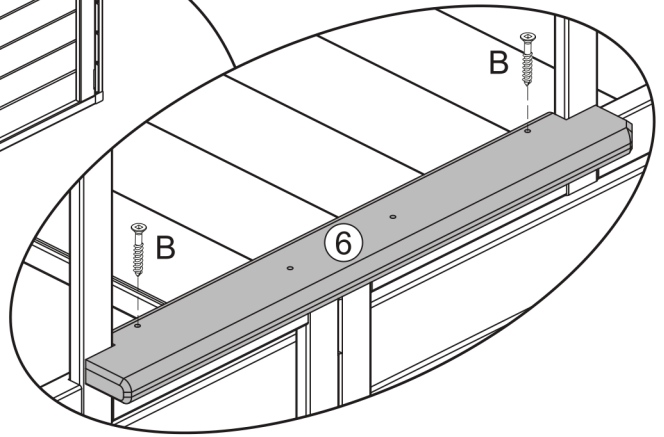
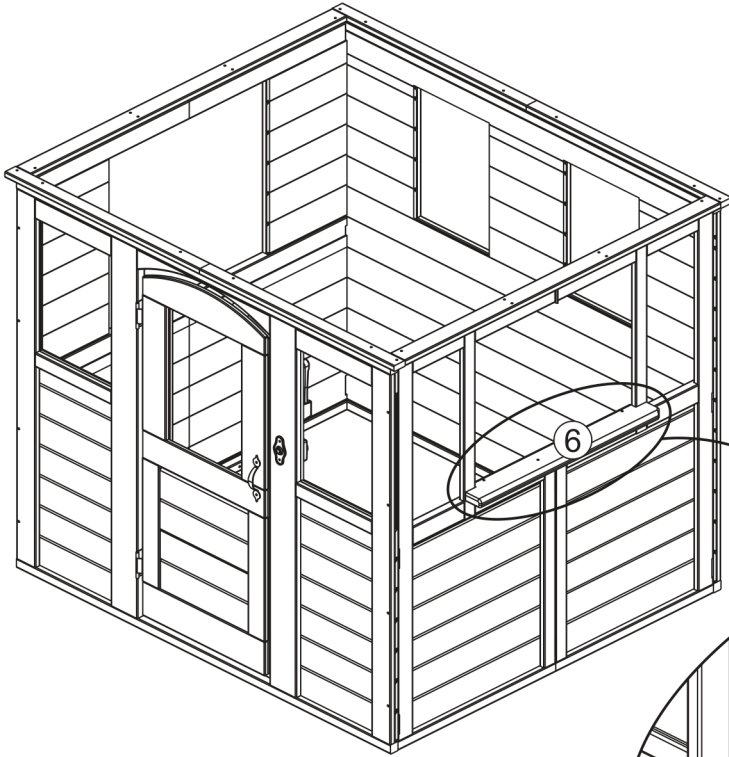


1 x ⑥

2 x B

Krok

14

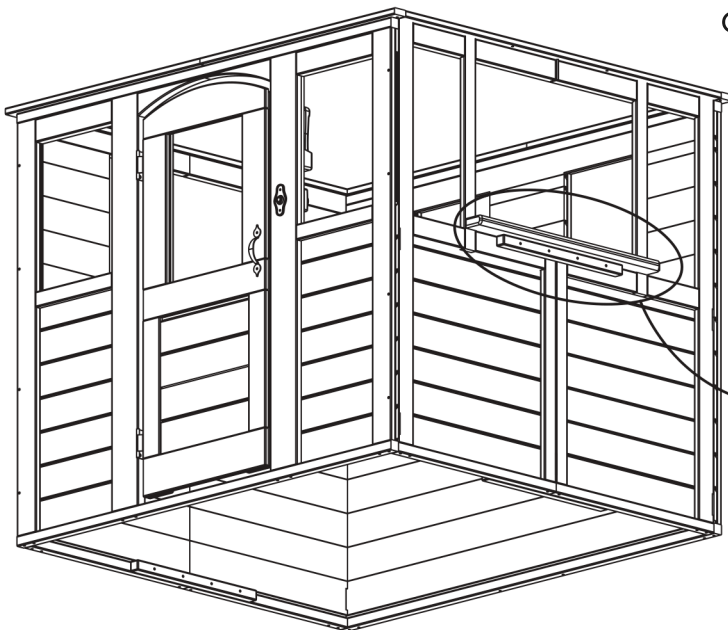


1 x ④

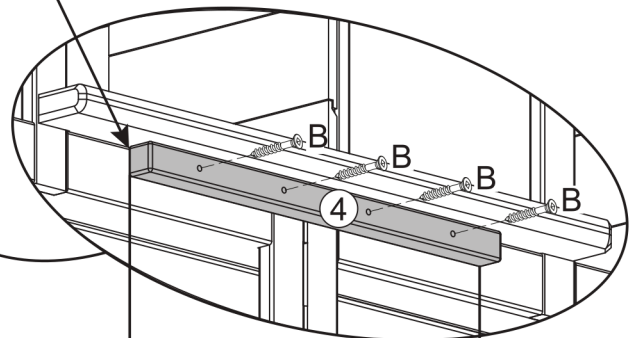
4 x B

Krok

15



Okraj

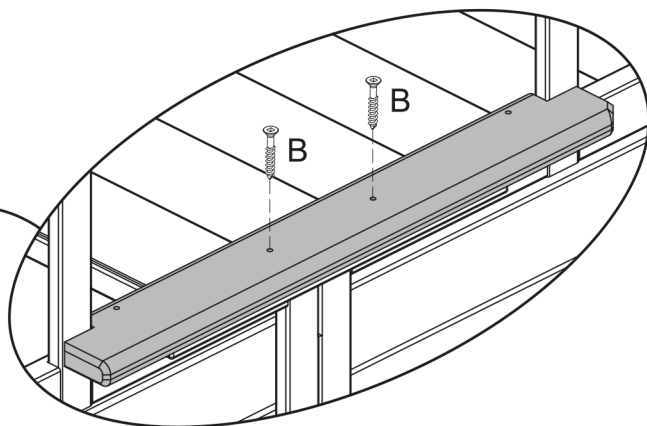
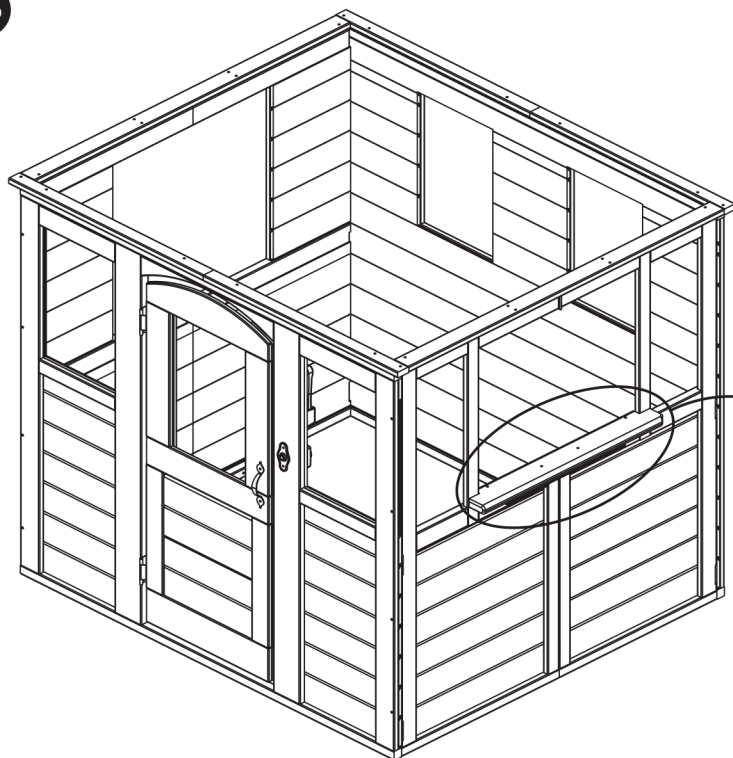


Vycentrováno/Vycentrované

2 x B

Krok

16

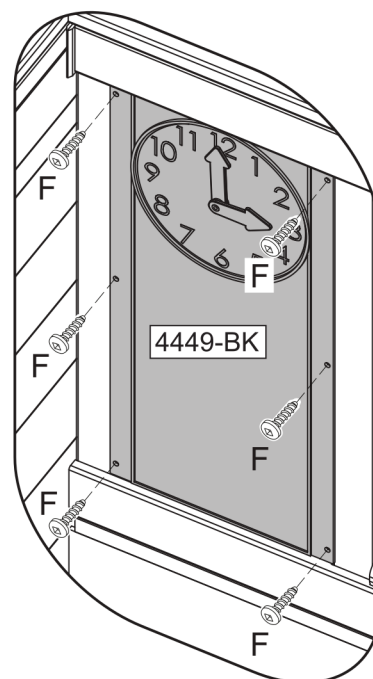
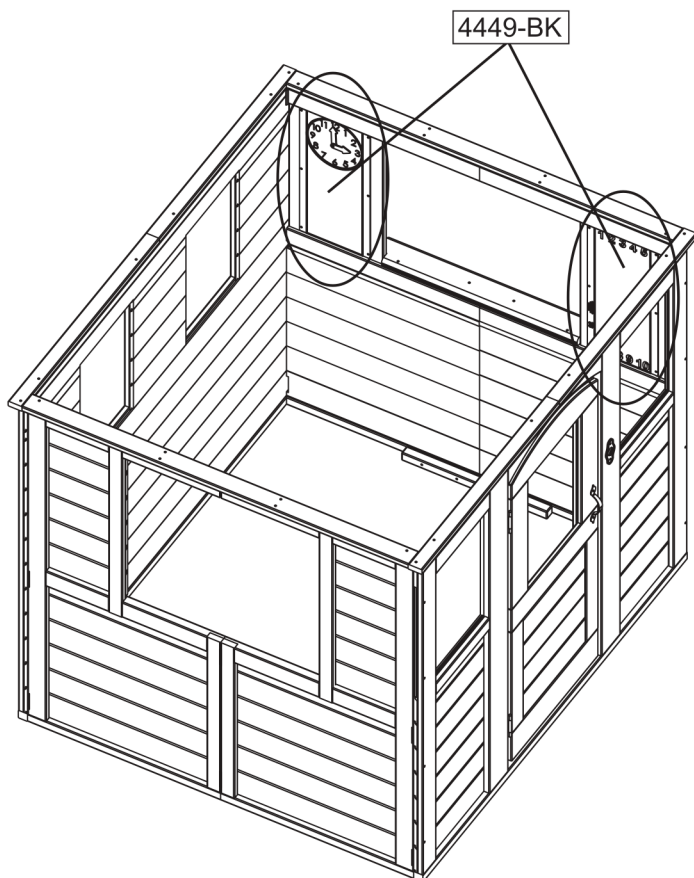


2 x 4449-BK

12 x F

Krok

17



Krok

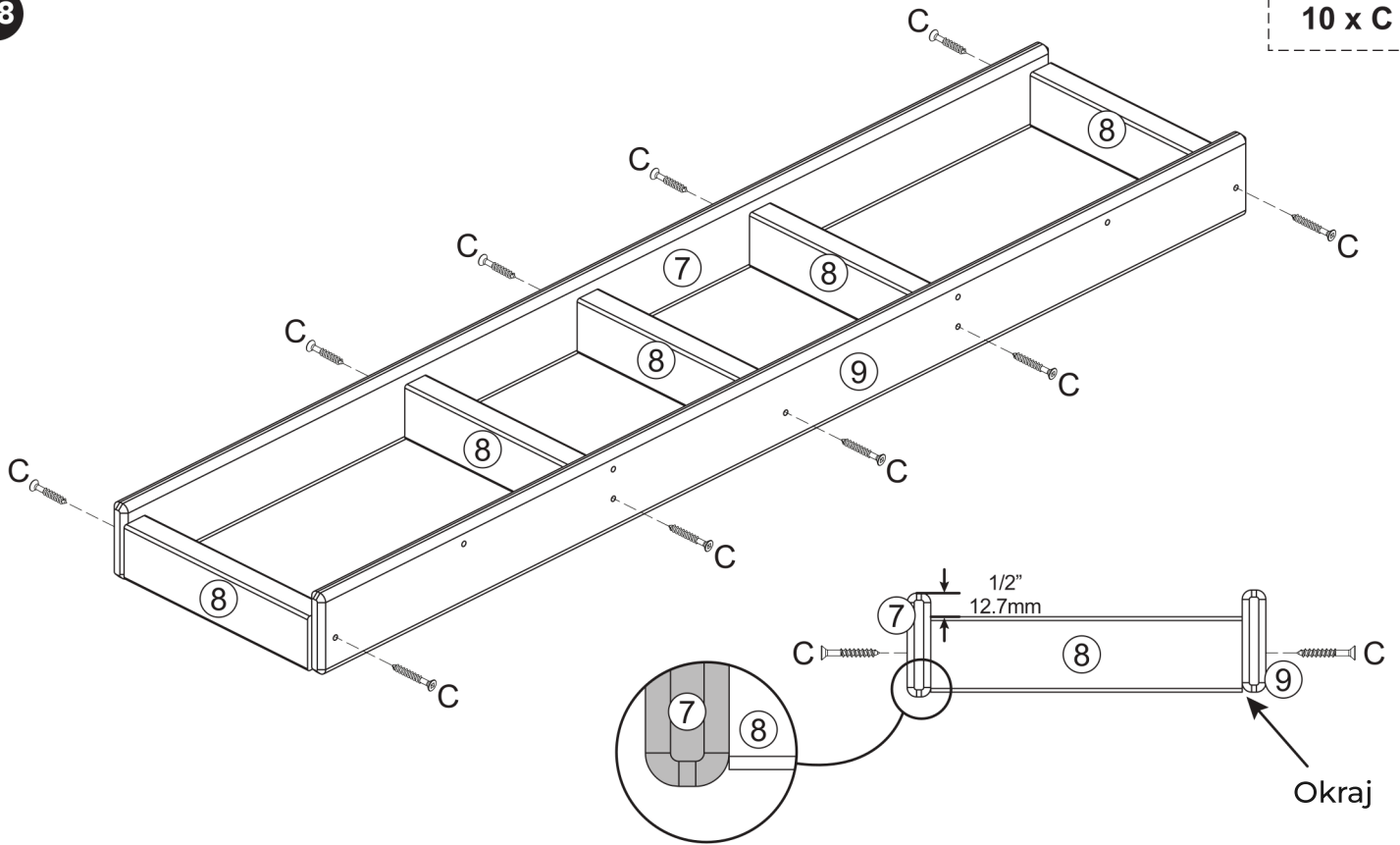
18

1 x 7

5 x 8

1 x 9

10 x C



Krok

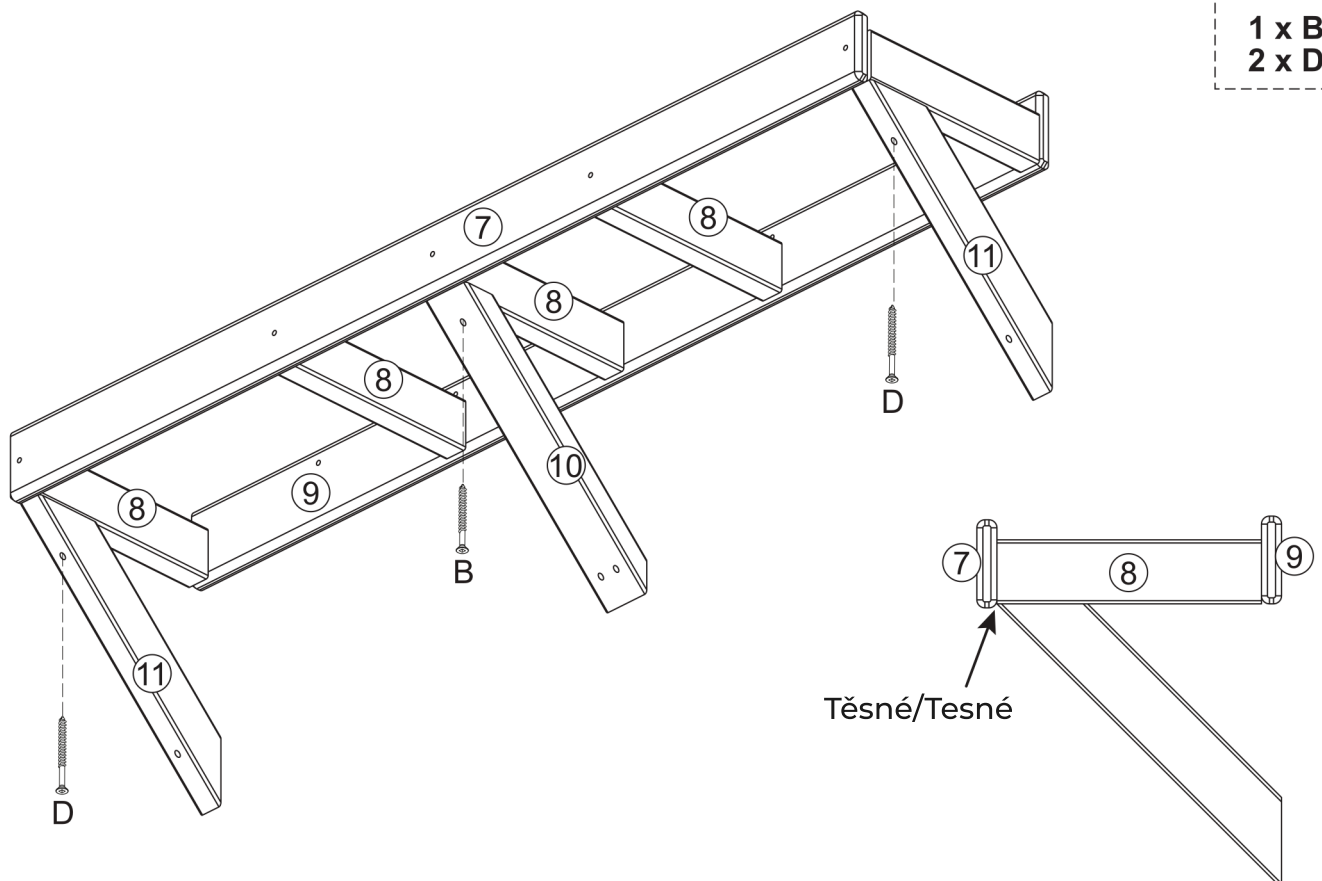
19

1 x 10

2 x 11

1 x B

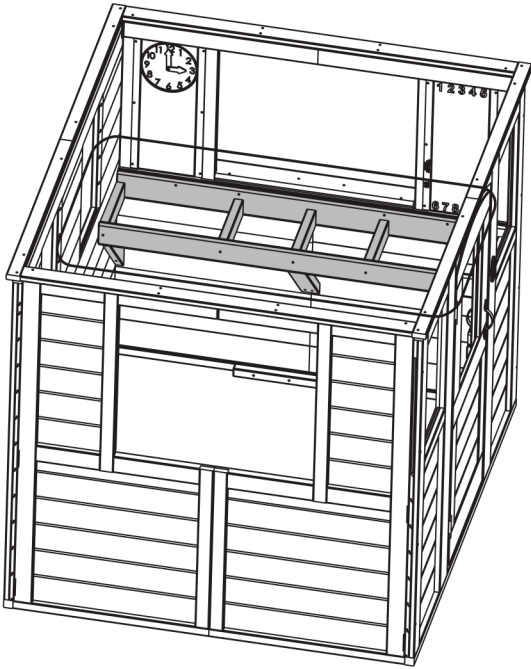
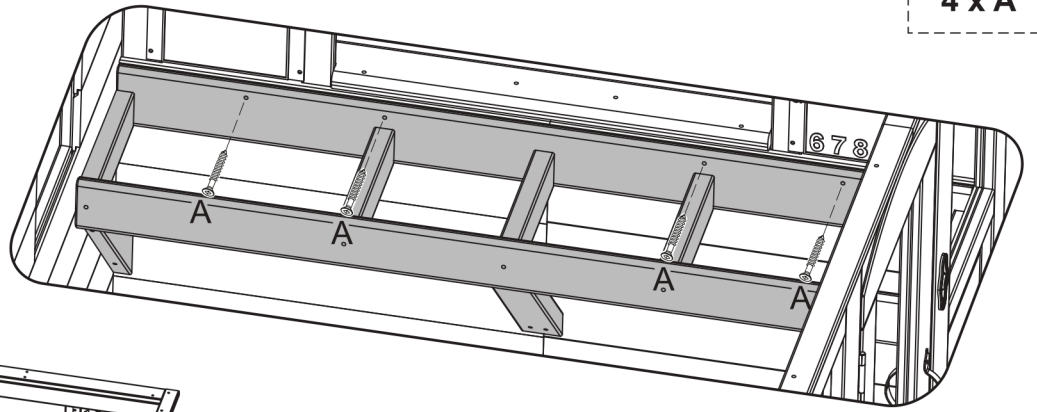
2 x D



4 x A

Krok

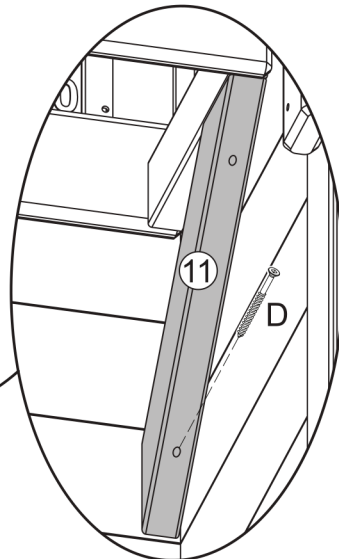
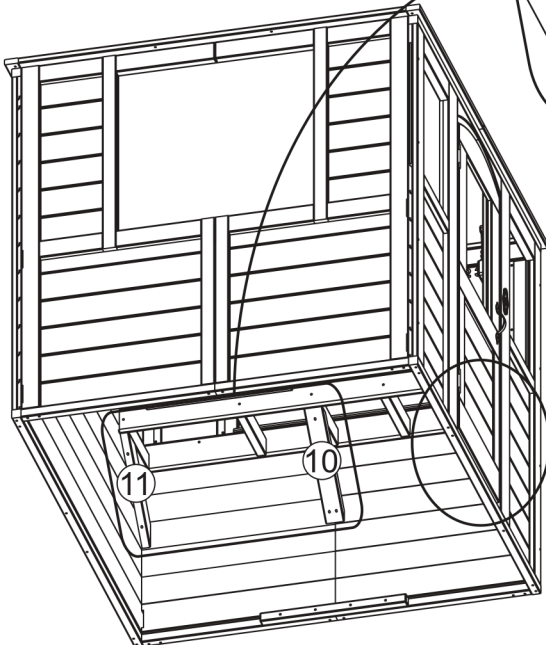
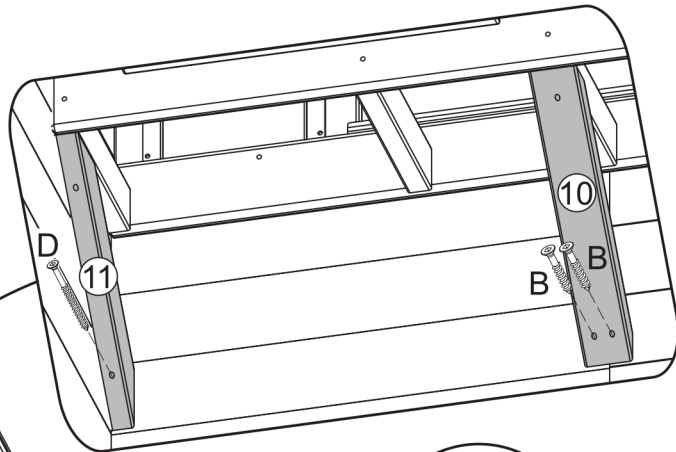
20



2 x B
2 x D

Krok

21



Krok

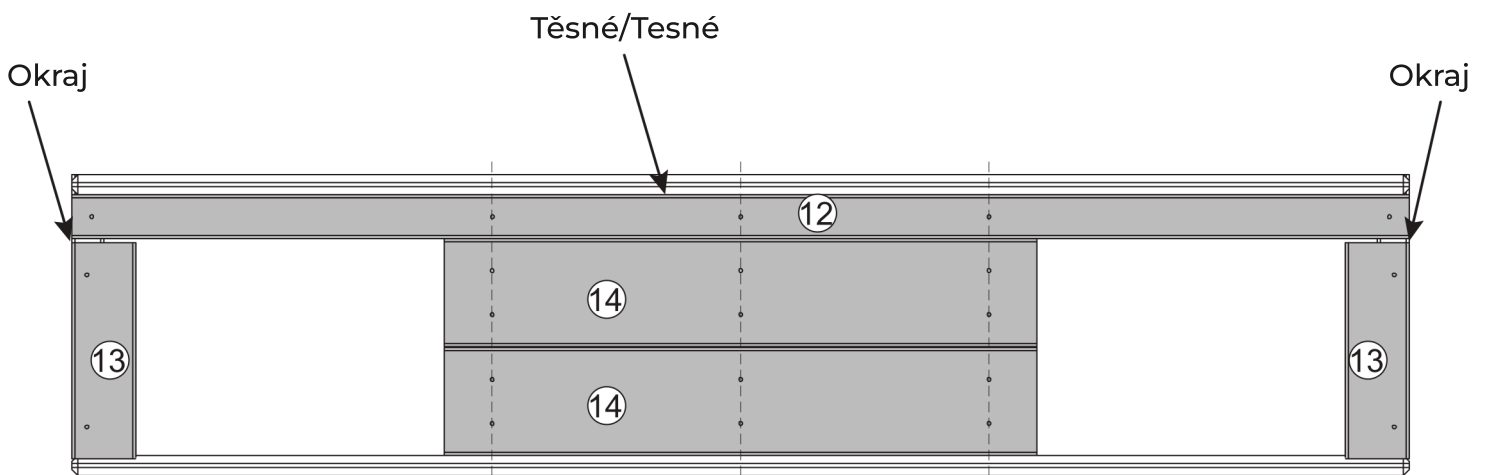
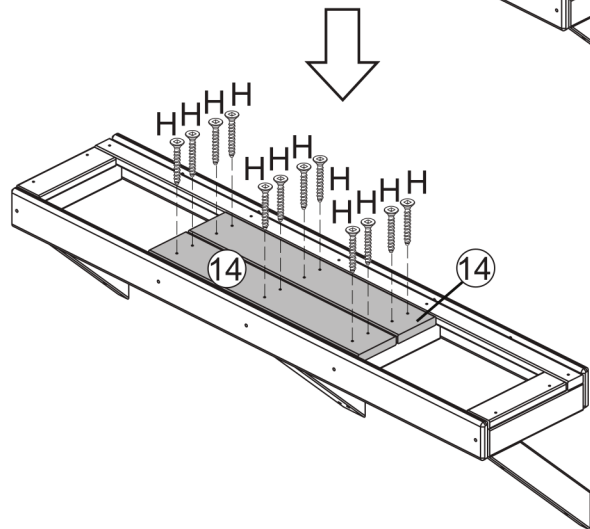
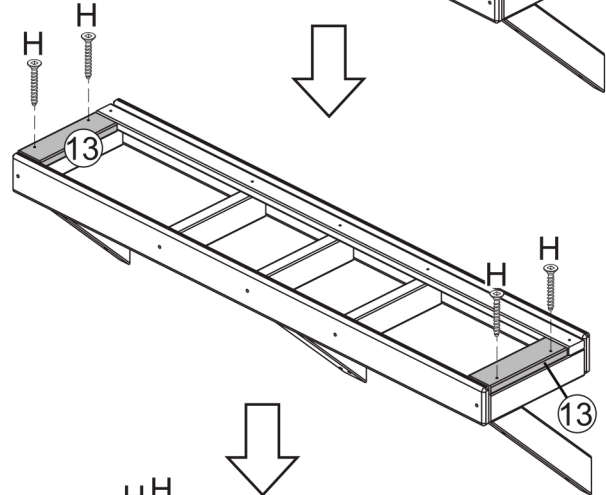
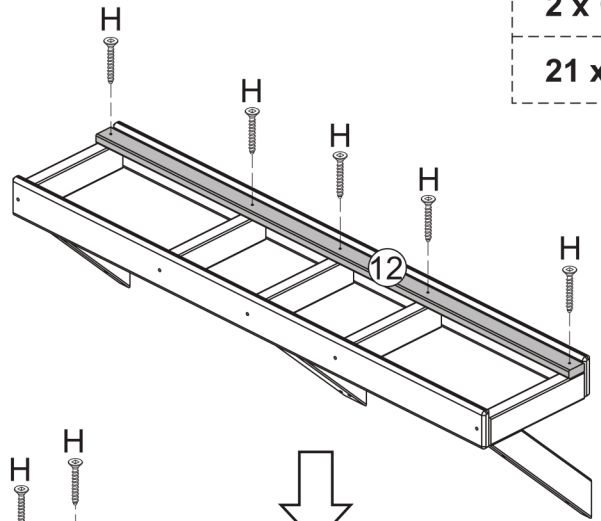
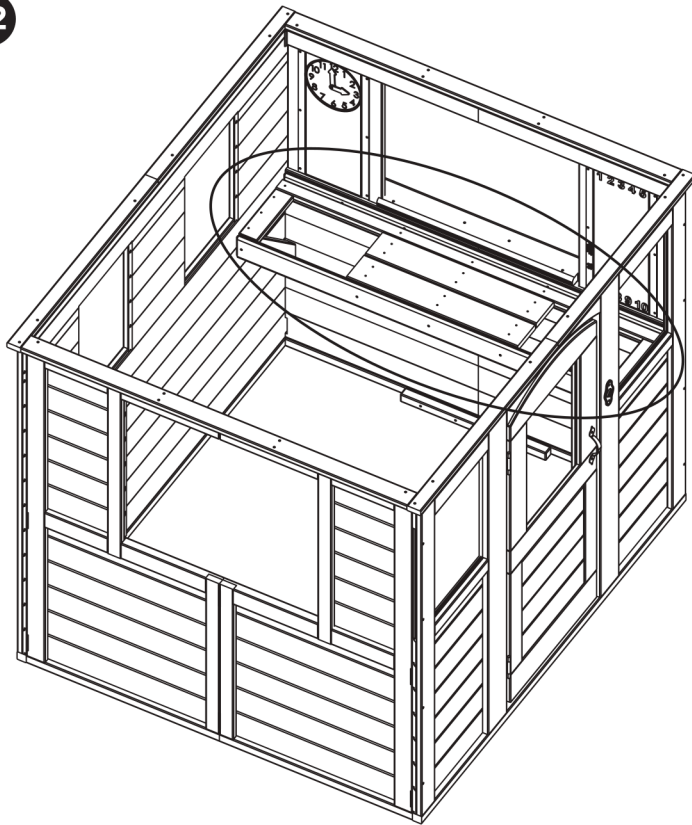
22

1 x 12

2 x 13

2 x 14

21 x H



Krok

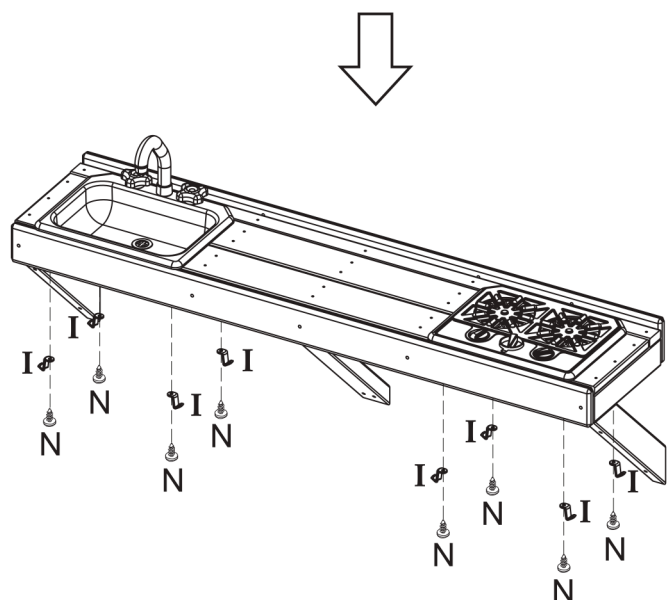
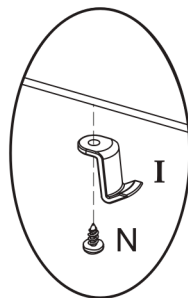
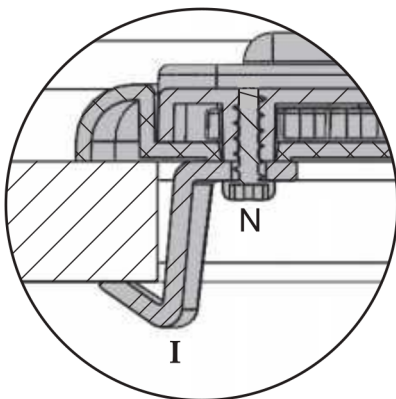
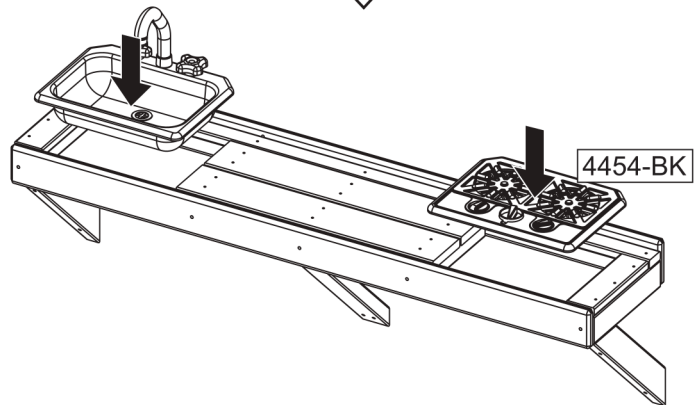
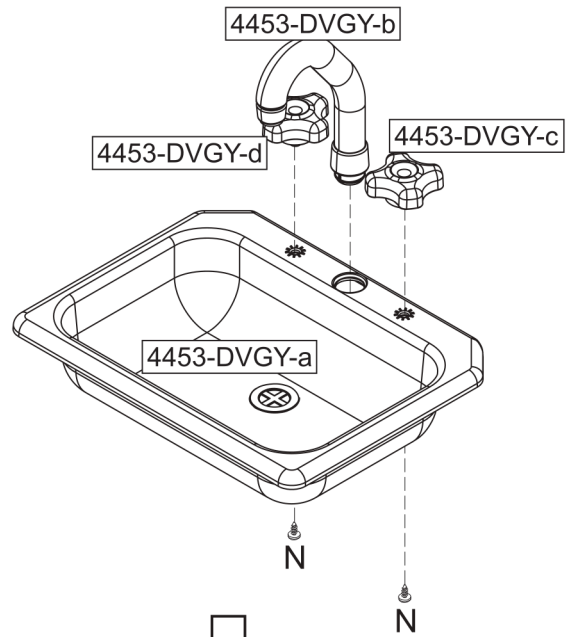
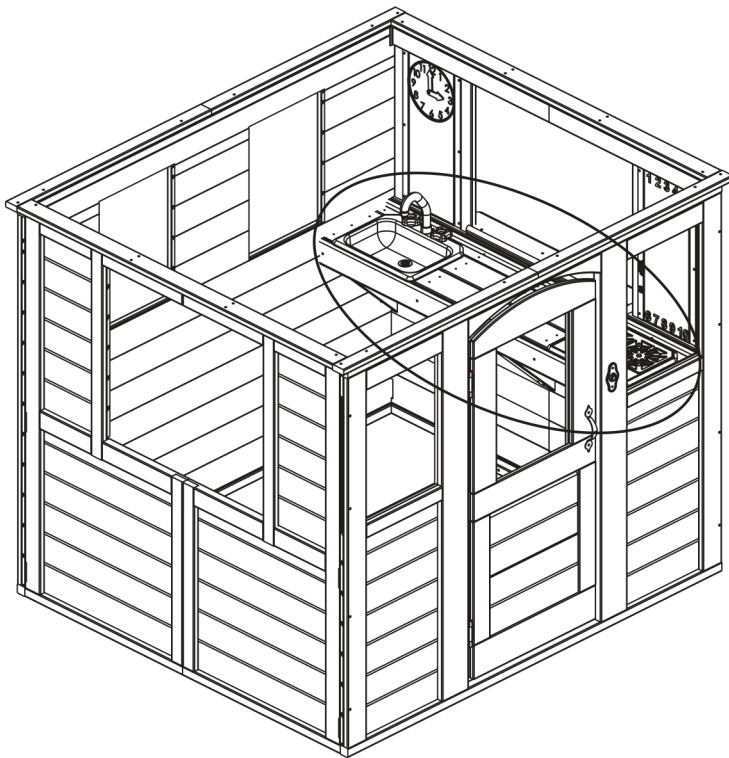
23

1 x 4453-DVGY

1 x 4454-BK

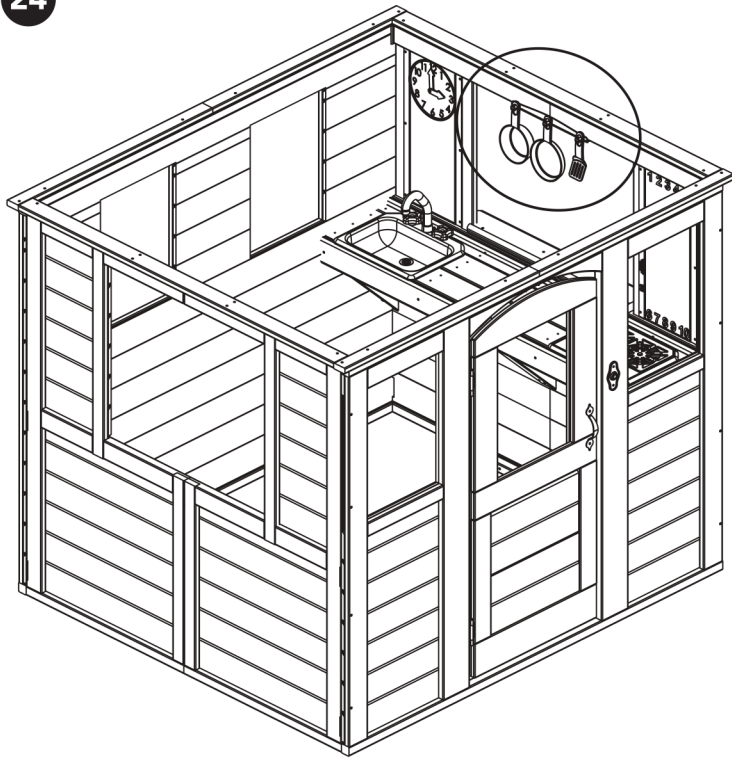
8 x I

10 x N



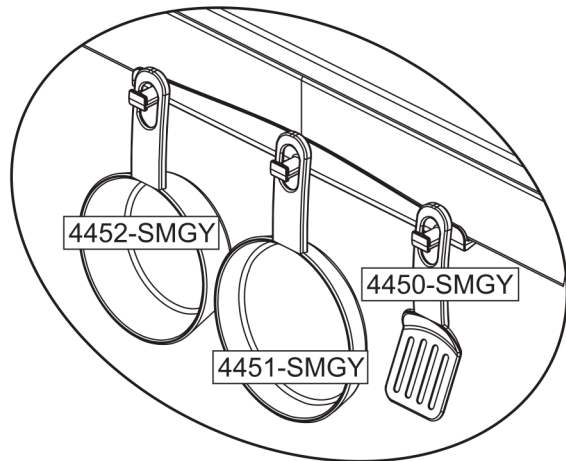
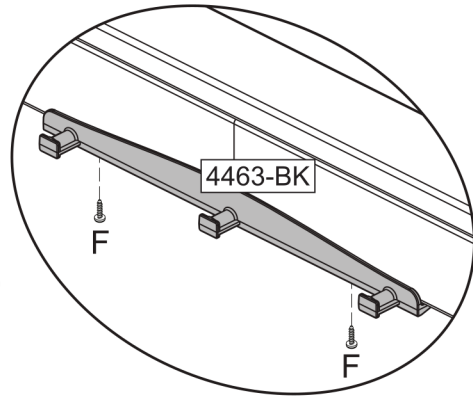
Krok

24



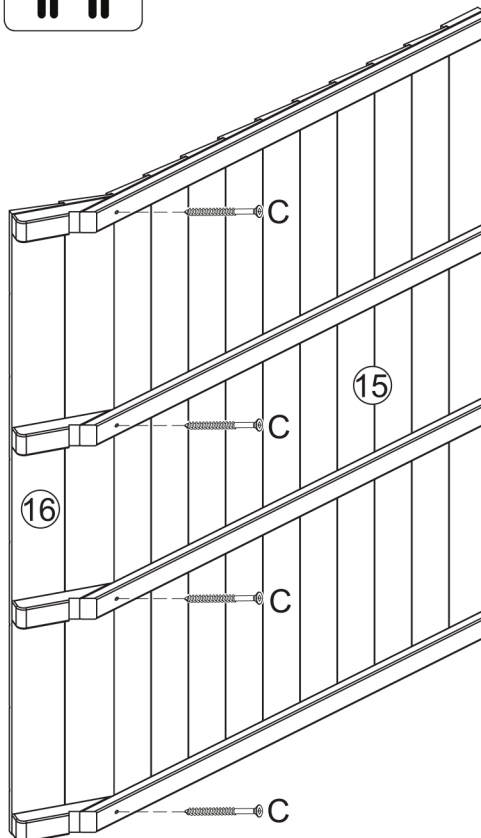
- 1 x 4463-BK
- 1 x 4452-SMGY
- 1 x 4451-SMGY
- 1 x 4450-SMGY

2 x F



Krok

25



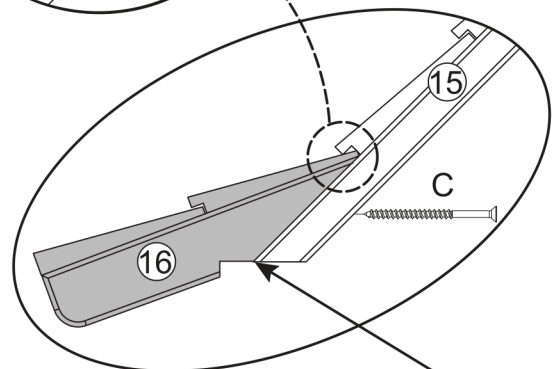
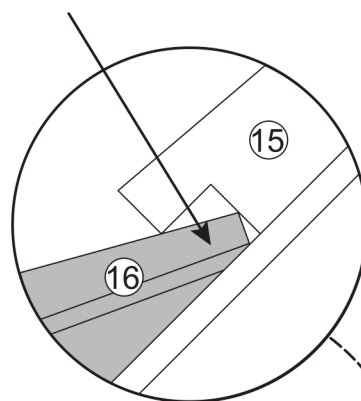
CZ Zasuňte pod horní část střešní desky.

SK Zasuňte pod hornú časť strešnej dosky.

1 x 15

1 x 16

4 x C



Okraj



Krok
26

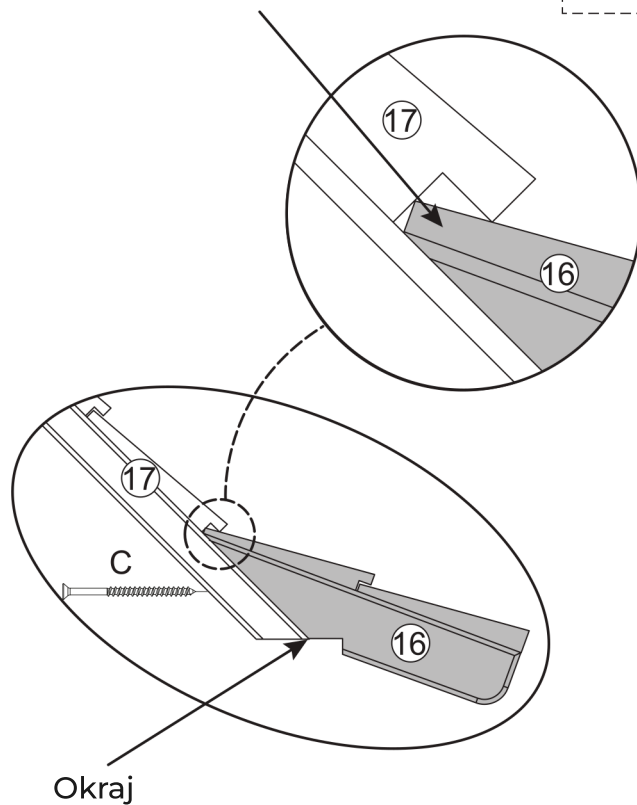
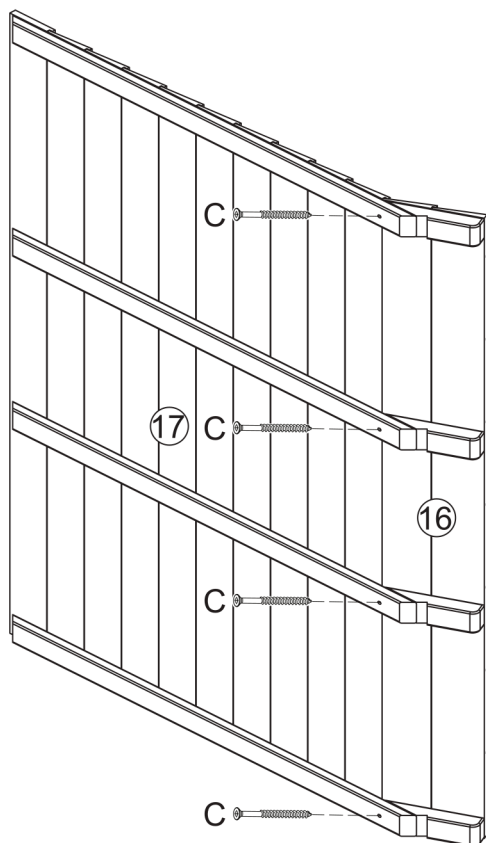
CZ Zasuňte pod horní část střešní desky.

SK Zasuňte pod hornú časť strešnej dosky.

1 x 16

1 x 17

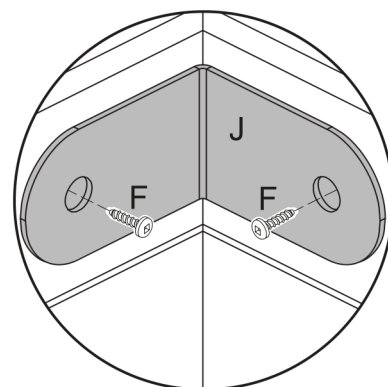
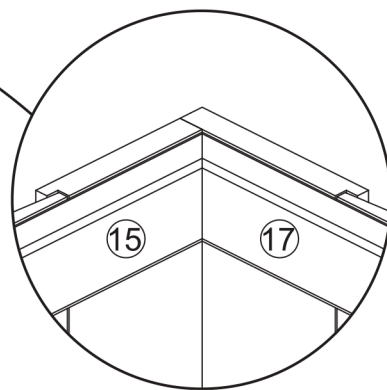
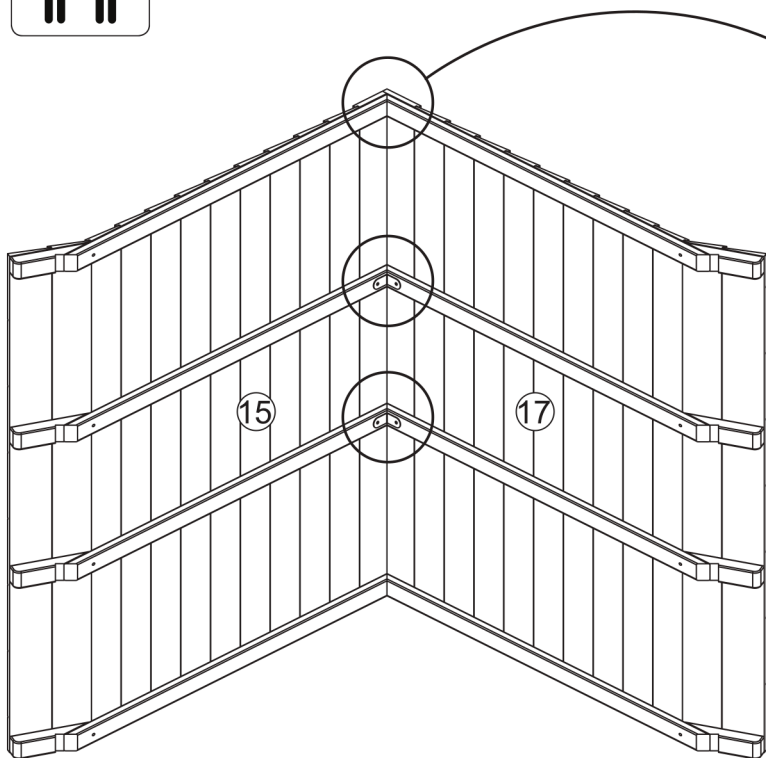
4 x C



Krok
27

2 x J

4 x F



Vycentrováno/Vycentrované

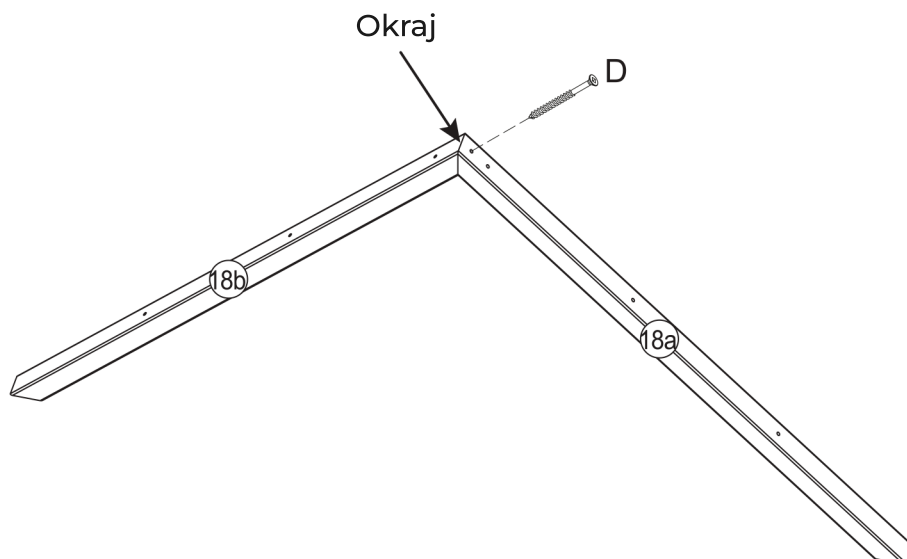
2 x (18a)

2 x (18b)

2 x D

Krok

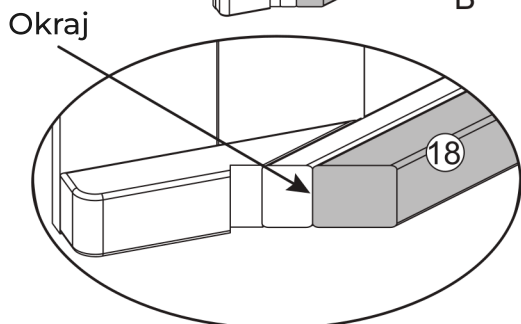
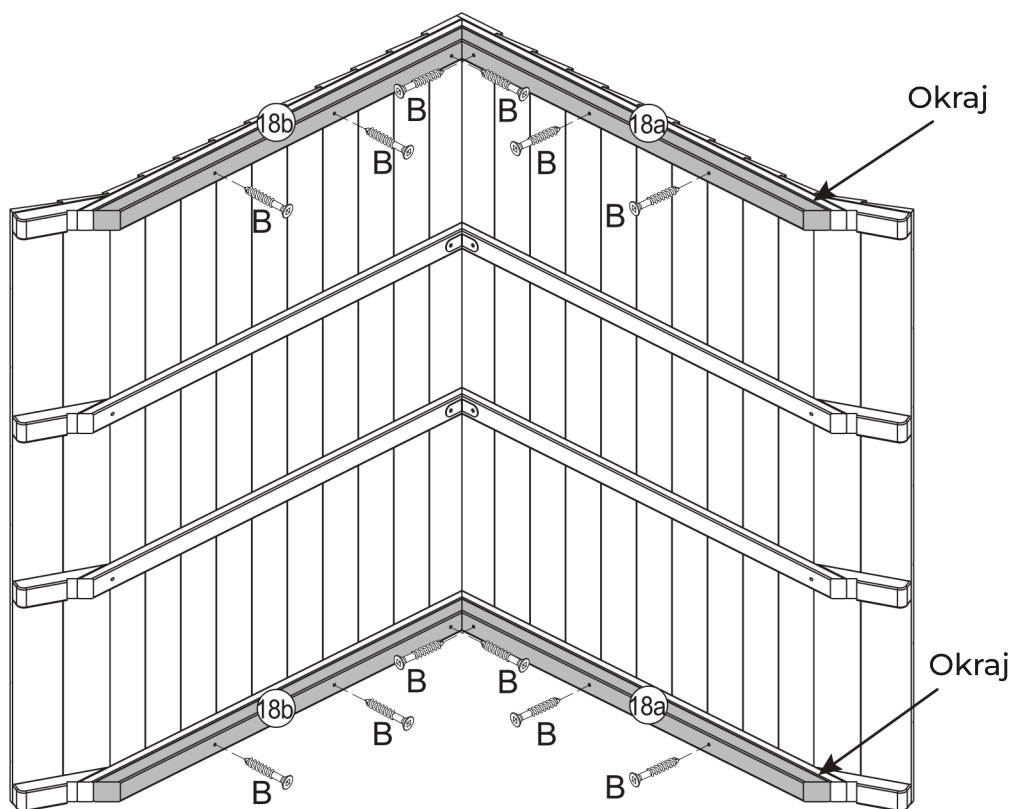
28 x 2



12 x B

Krok

29



CZ Důležité: Ujistěte se, že je spodní strana trámů v jedné rovině s (18) stranami střechy, jinak by v dalších krocích mohly nastat problémy.

SK Dôležité: Uistite sa, že je spodná strana trámov v jednej rovine s (18) stranami strechy, inak by v ďalších krokoch mohli nastat problémy.

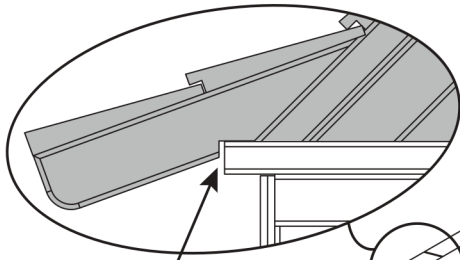


CZ Než budete pokračovat v tomto kroku, zkontrolujte, zda jsou součásti navzájem v pravém úhlu.

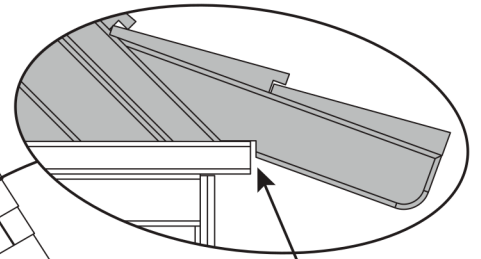
SK Než budete pokračovať v tomto kroku, skontrolujte, či sú súčasti navzájom v pravom uhle.

Krok

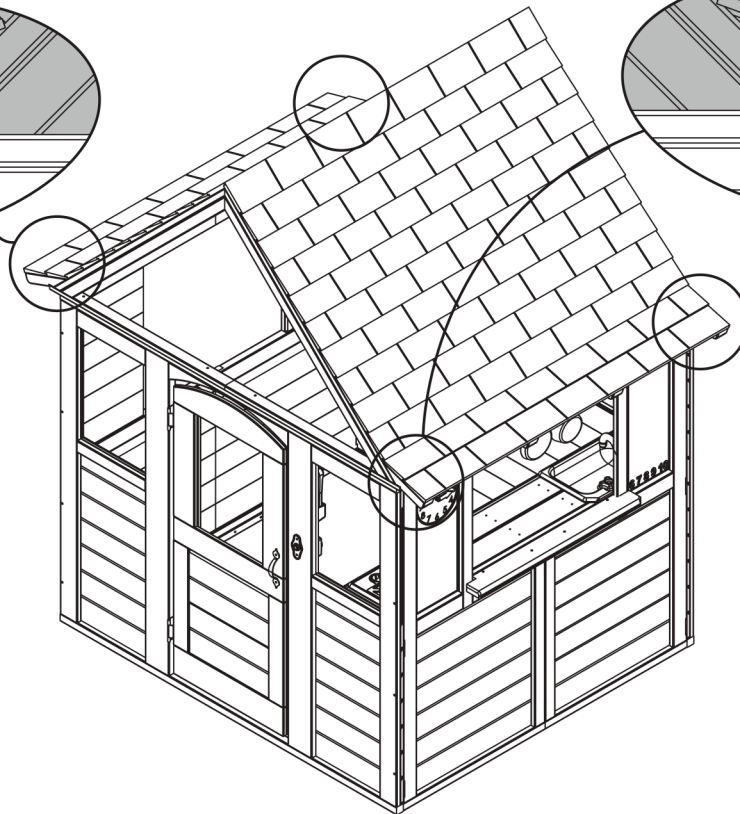
30



Těsné/Tesné



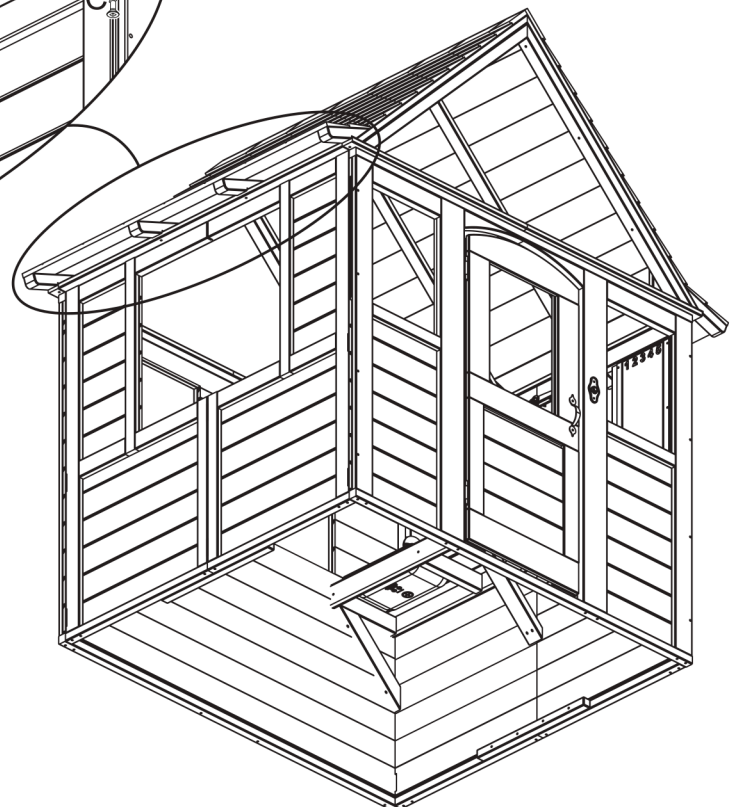
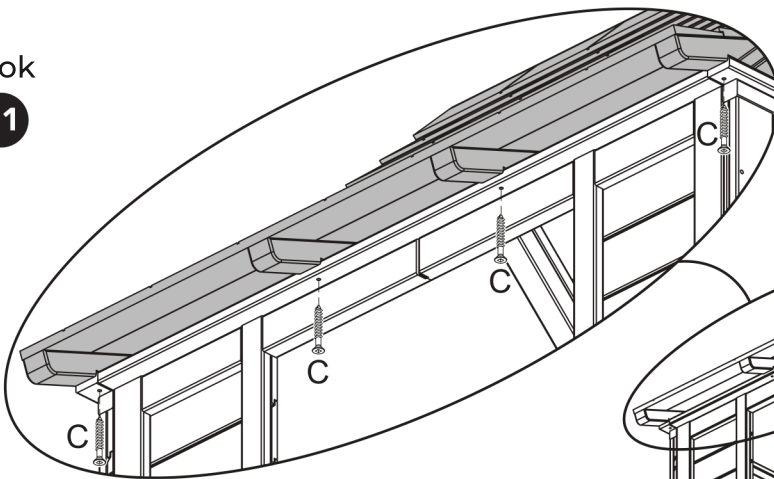
Těsné/Tesné



4 x C

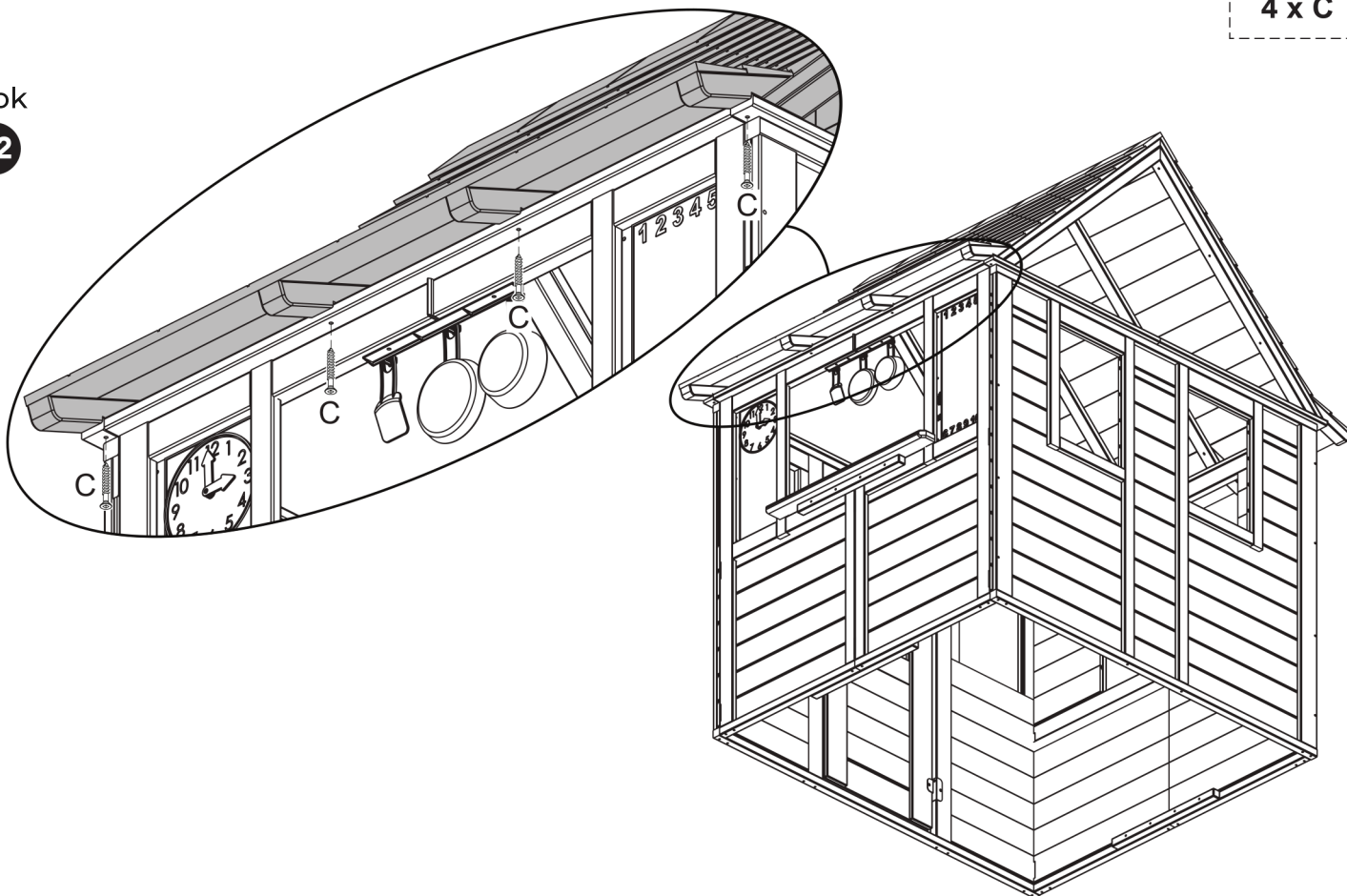
Krok

31



Krok

32

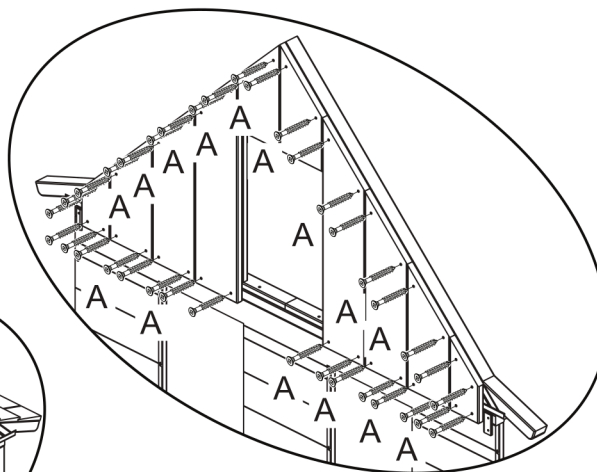
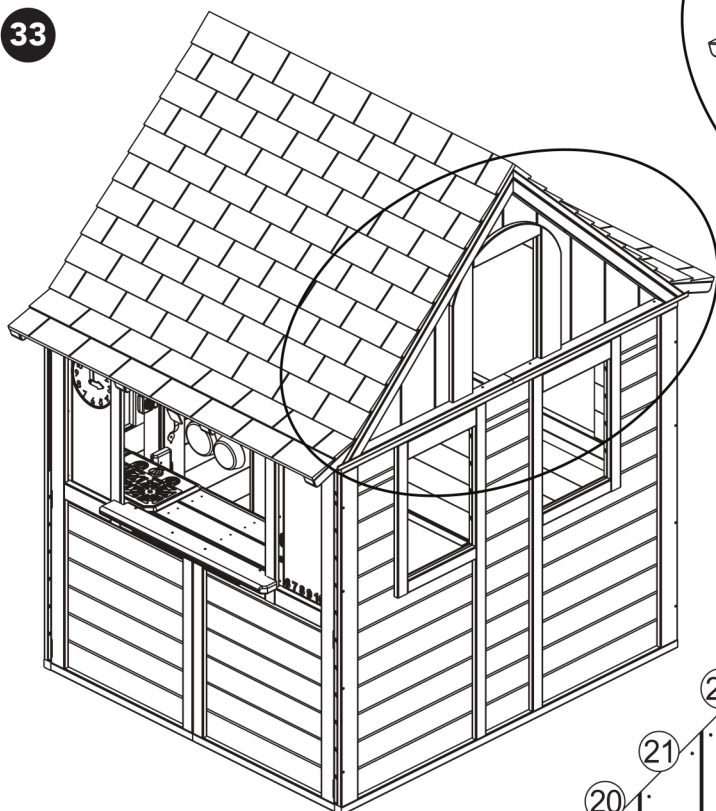


CZ Důležité! Pohled zevnitř.

SK Důležité! Pohľad zvnútra.

Krok

33

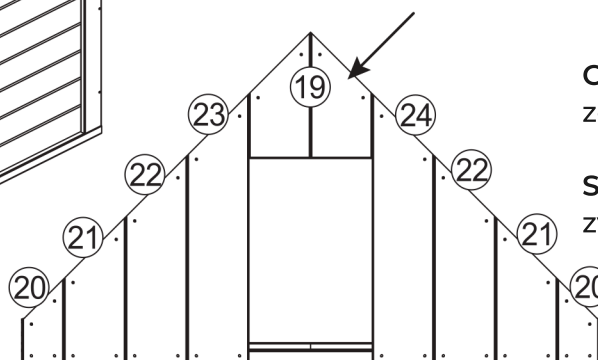


- 1 x 19
- 2 x 20
- 2 x 21
- 2 x 22
- 1 x 23
- 1 x 24

36 x A

CZ Začněte sestavovat zde a pokračujte dolů.

SK Začnite zostavovať tu a pokračujte dole.

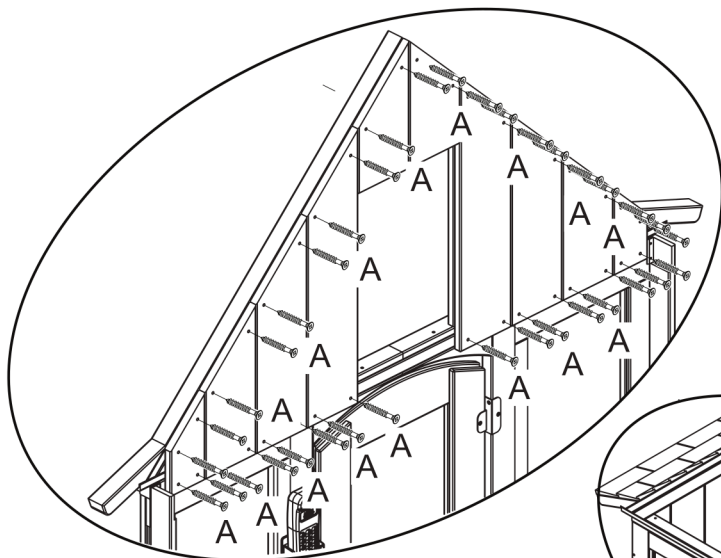


CZ Důležité! Pohled zevnitř.

SK Důležité! Pohľad zvnútra.

Krok

34



CZ Důležité! Pohled zevnitř.

SK Důležité! Pohľad zvnútra.

- 1 x 19
- 2 x 20
- 2 x 21
- 2 x 22
- 1 x 23
- 1 x 24

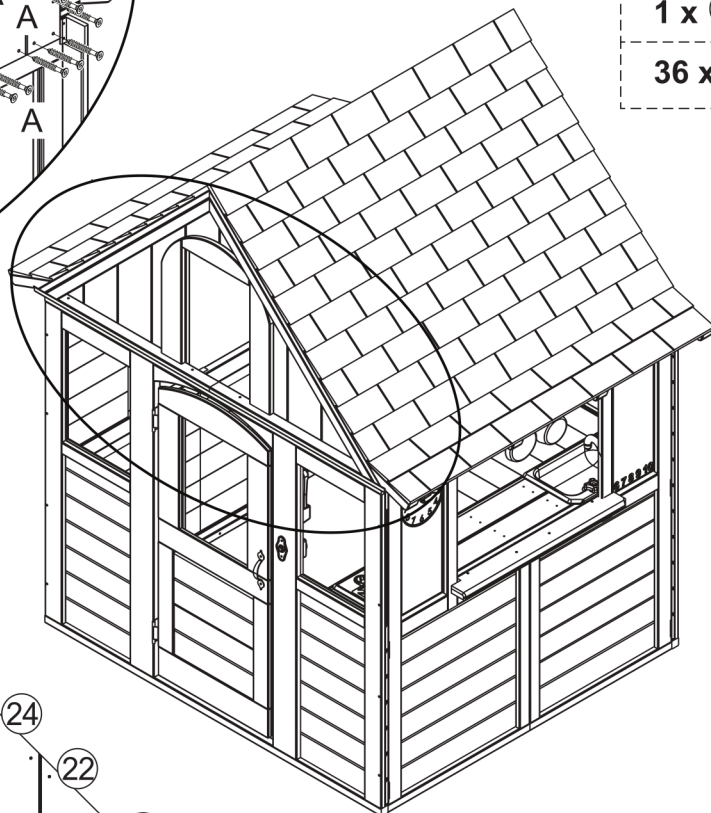
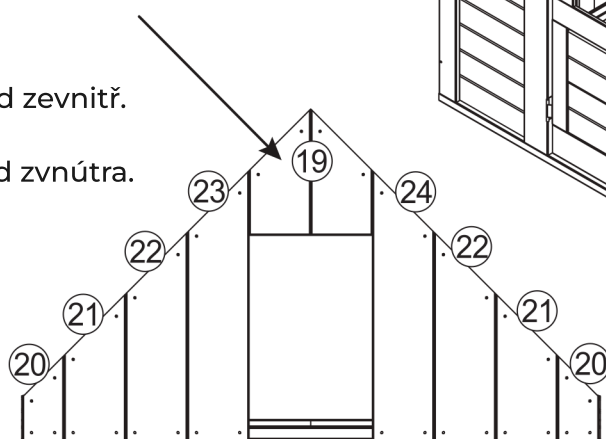
36 x A

CZ Začněte sestavovat zde a pokračujte dolů.

SK Začnite zostavovať tu a pokračujte dole.

CZ Důležité! Pohled zevnitř.

SK Důležité! Pohľad zvnútra.

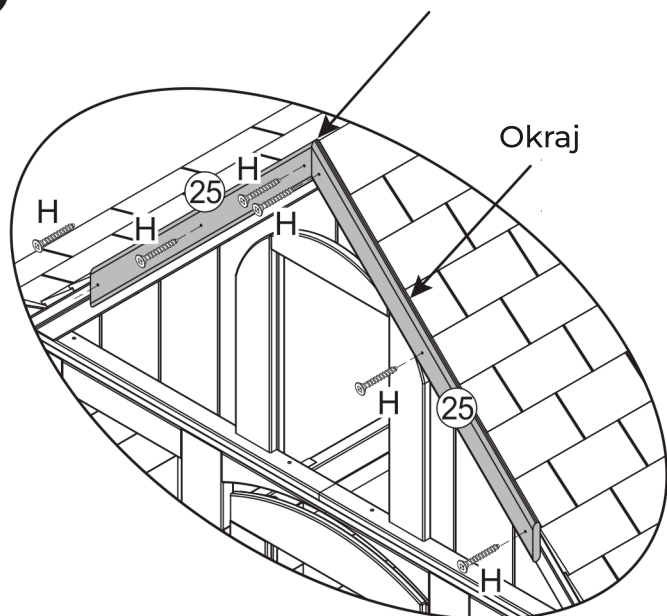


Krok

35

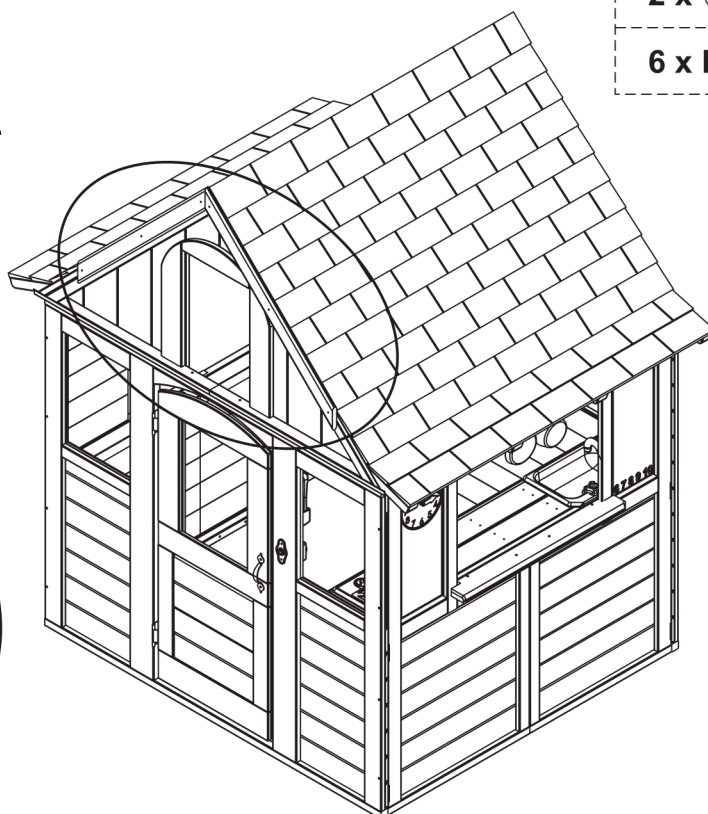
Vycentrováno/Vycentrované

Okraj



2 x 25

6 x H

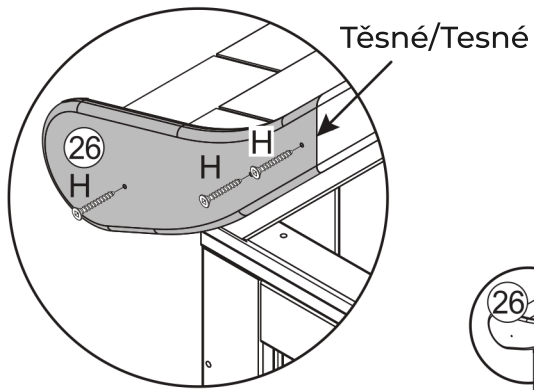


2 x 26

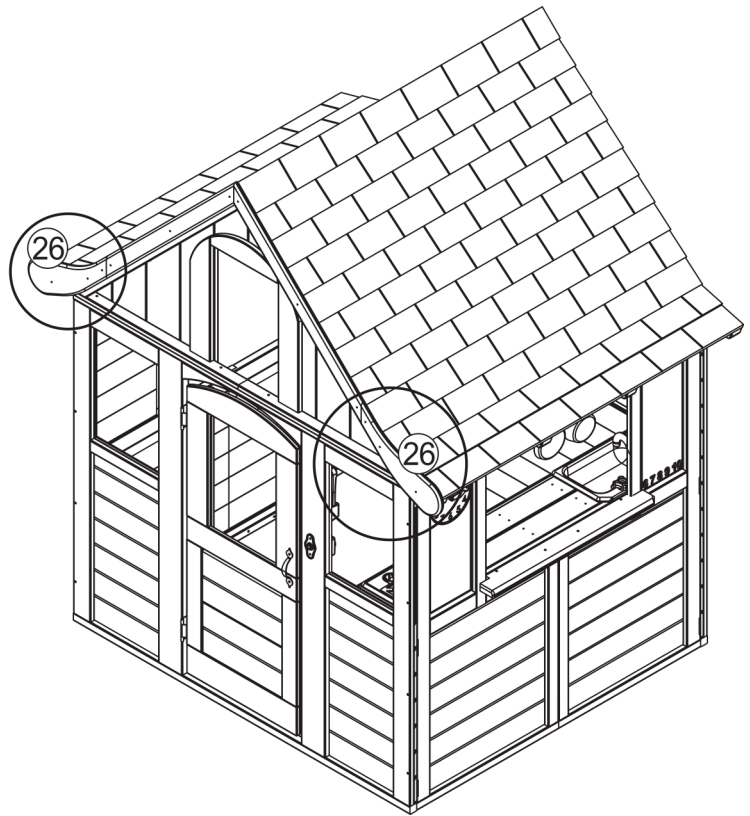
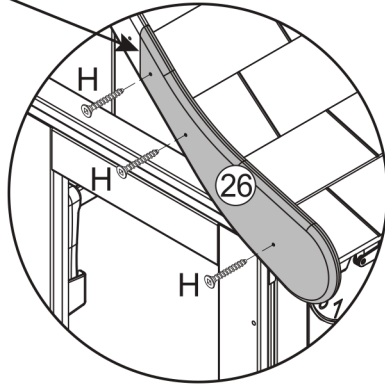
6 x H

Krok

36



Těsné/Tesné

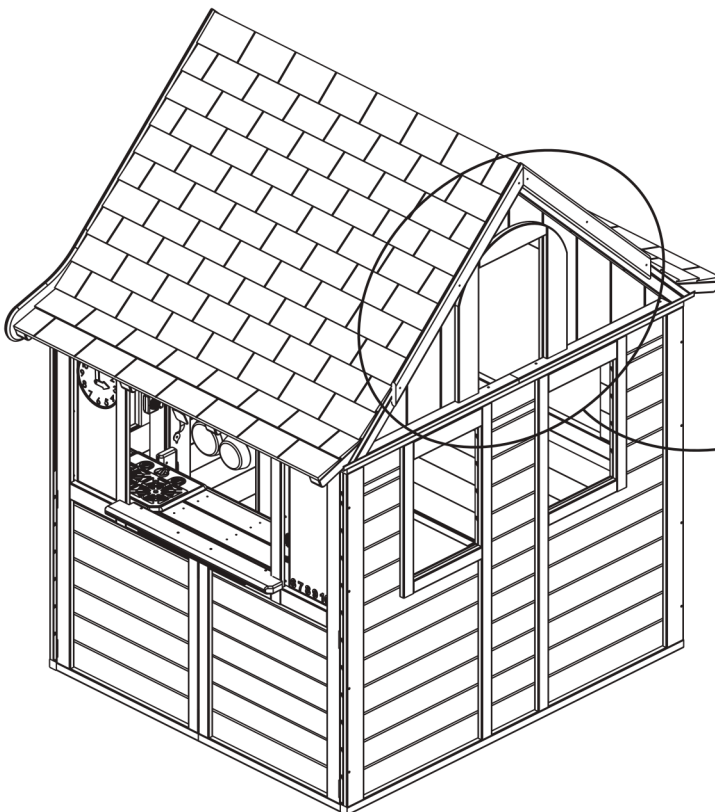


2 x 25

6 x H

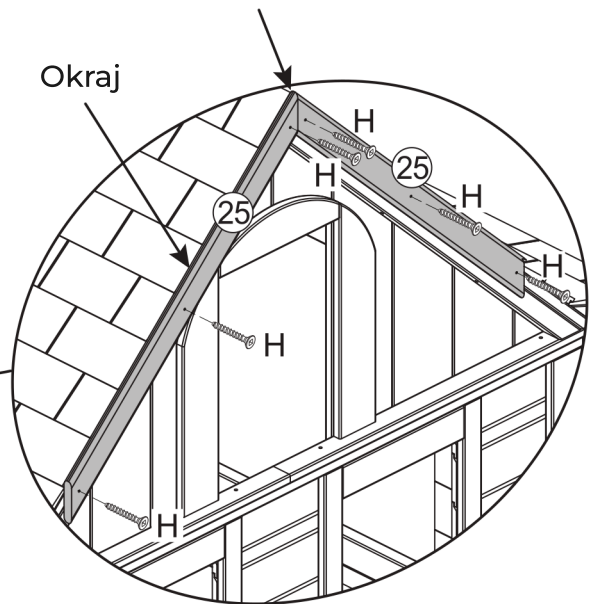
Krok

37



Vycentrováno/Vycentrované

Okraj

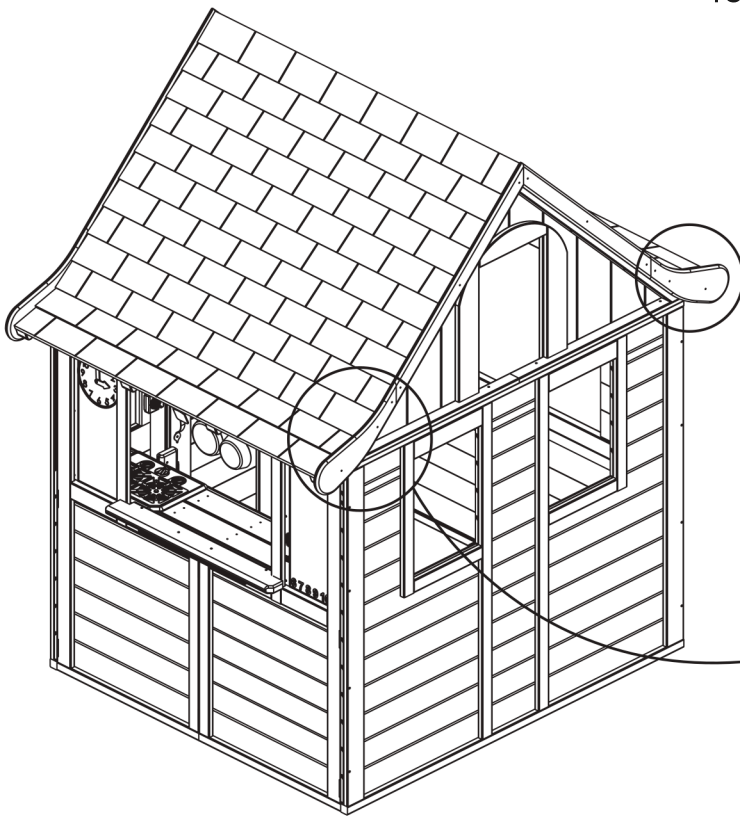


2 x 26

6 x H

Krok

38



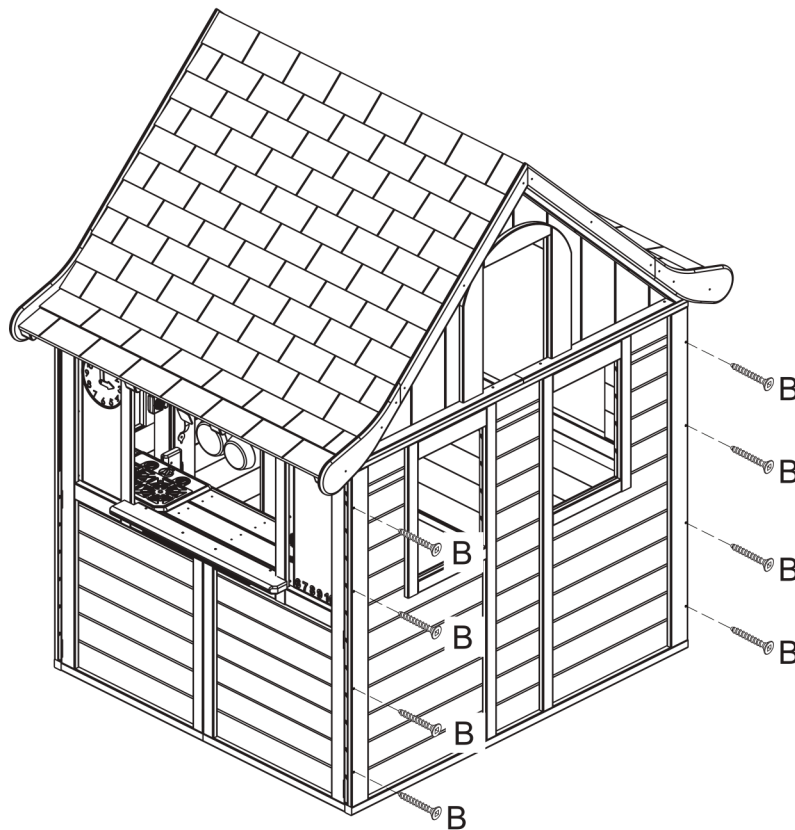
Těsné/Tesné

Těsné/Tesné

8 x B

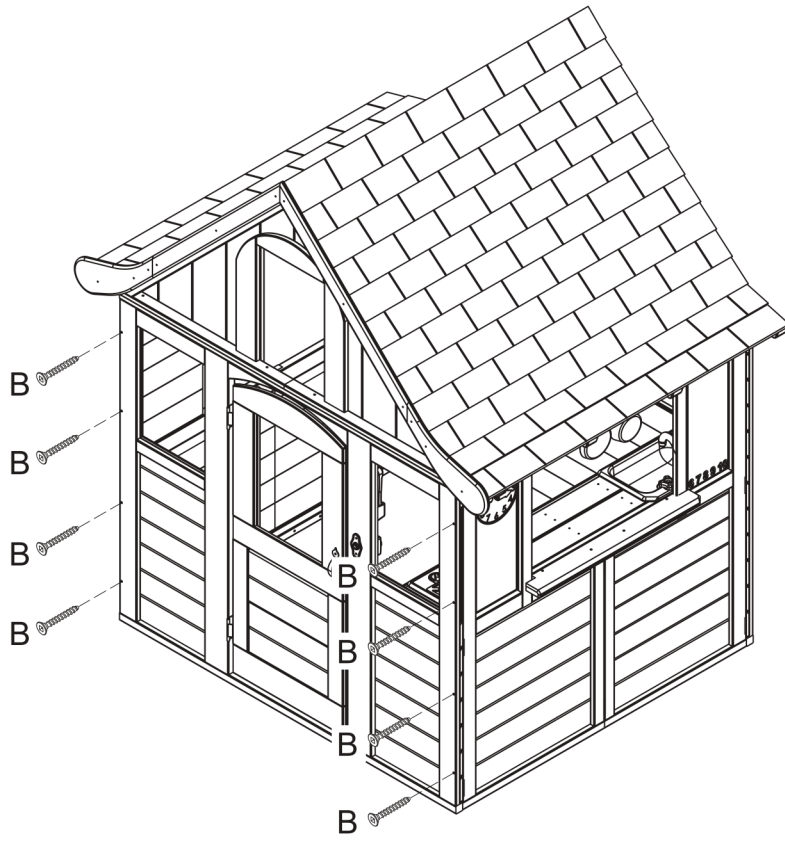
Krok

39



Krok

40

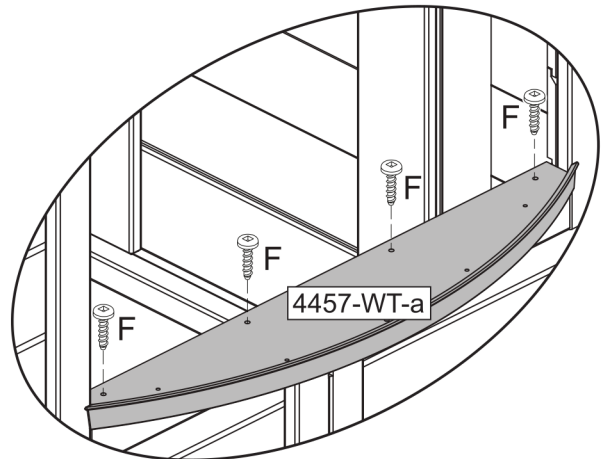
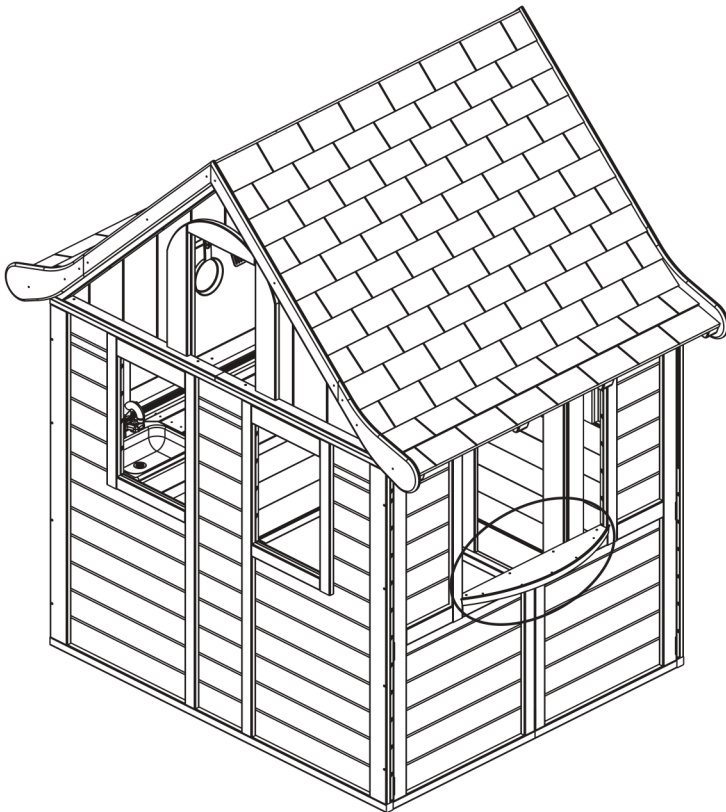


1 x 4457-WT-a

4 x F

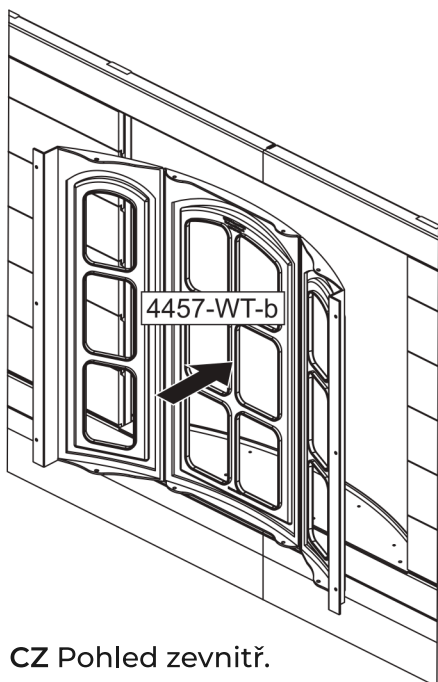
Krok

41



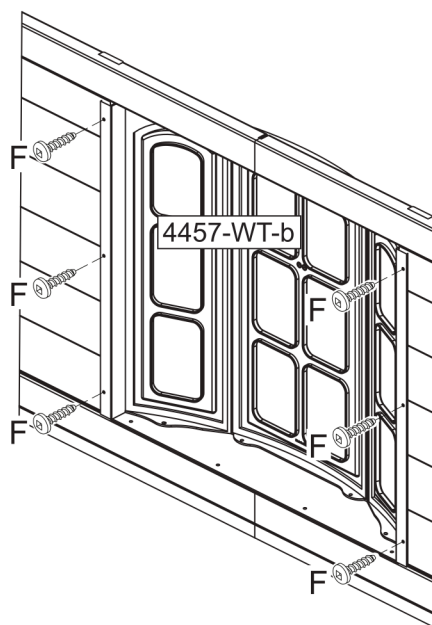
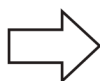
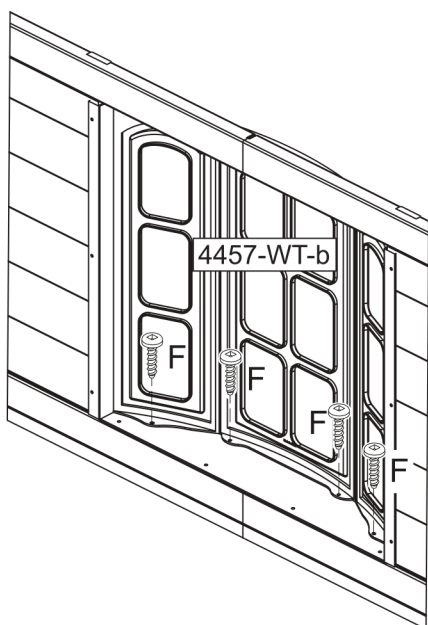
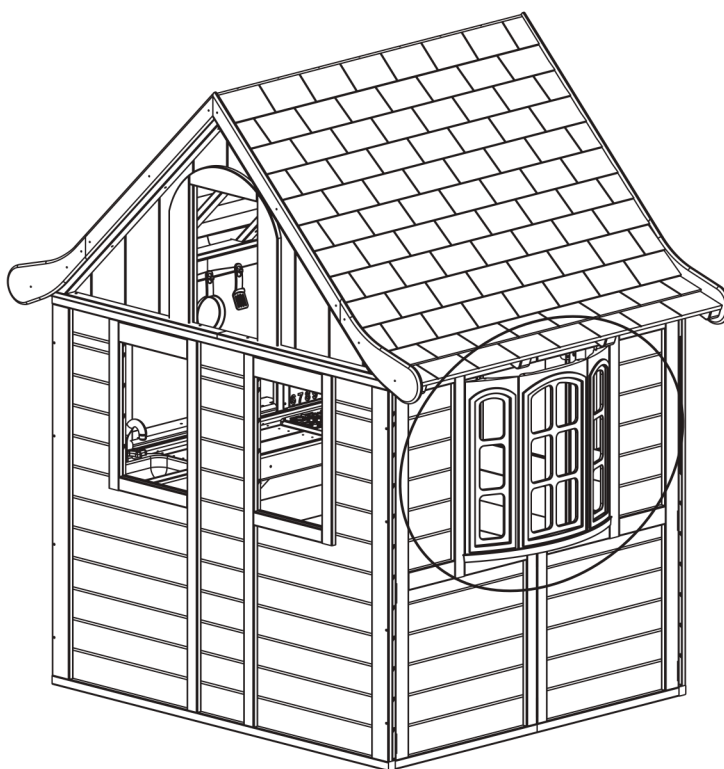
Krok

42



CZ Pohled zevnitř.

SK Pohľad zvnútra.

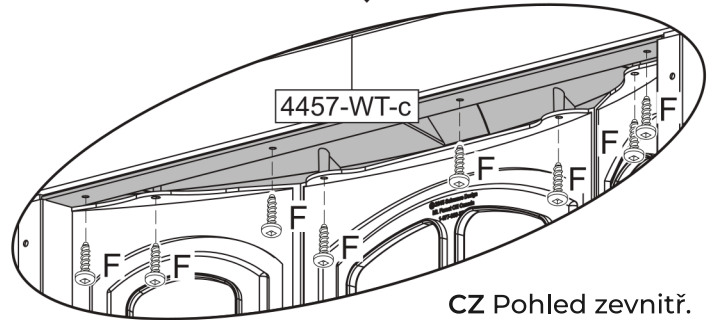
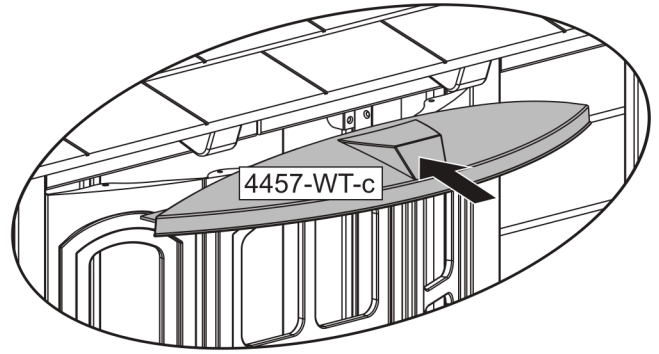
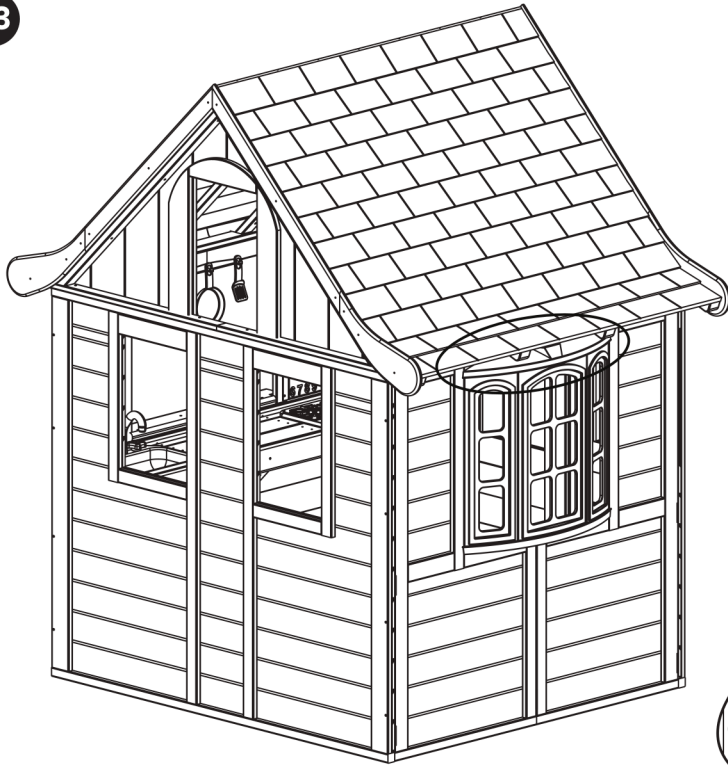


1 x 4457-WT-c

8 x F

Krok

43



CZ Pohled zevnitř.

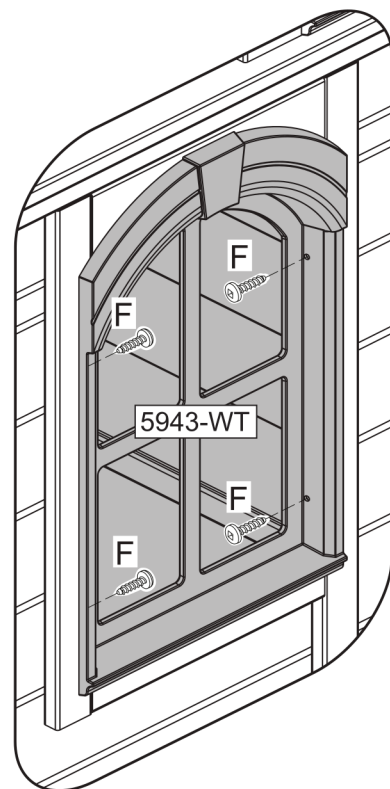
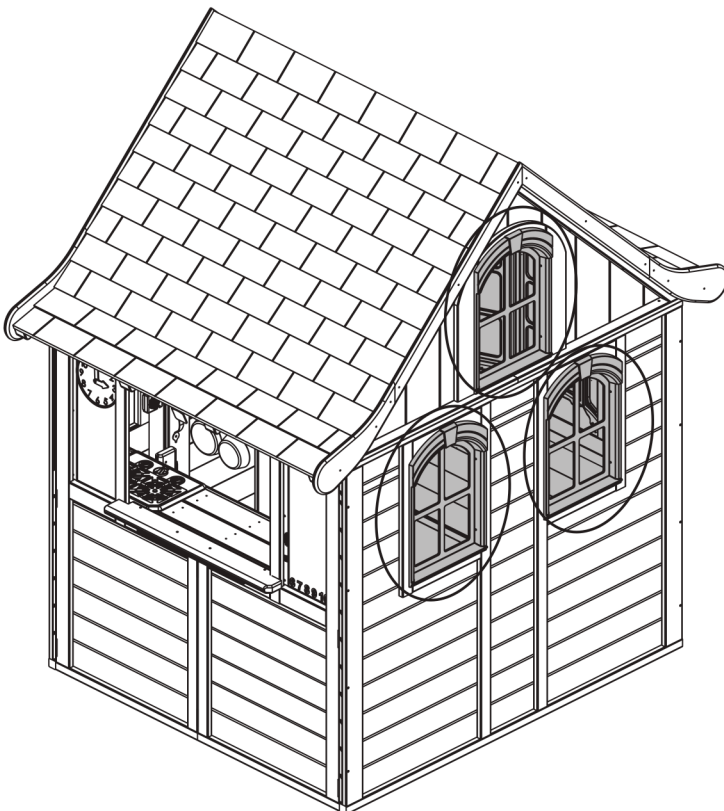
SK Pohľad zvnútra.

3 x 5943-WT

12 x F

Krok

44

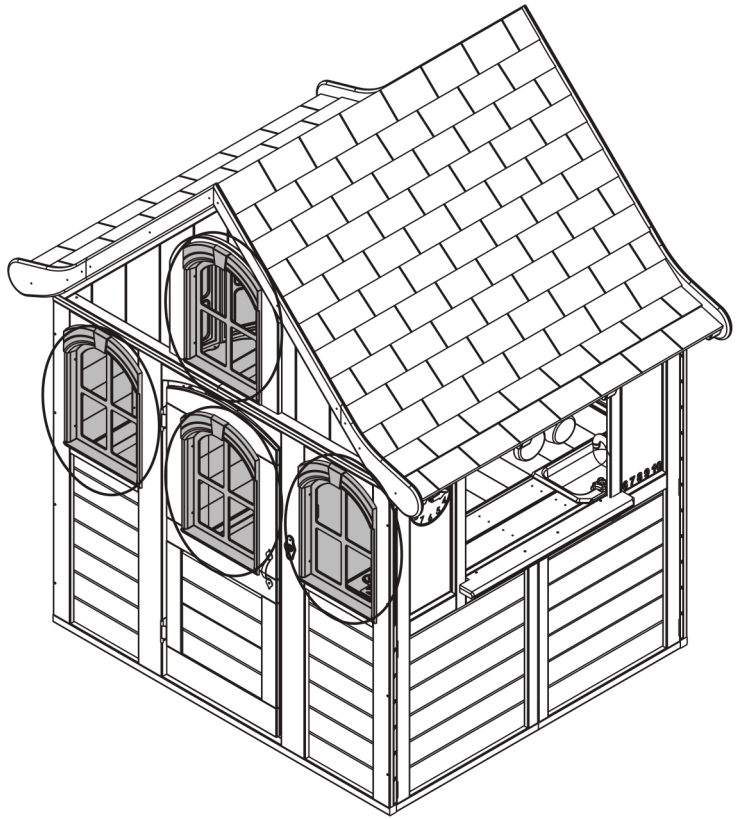
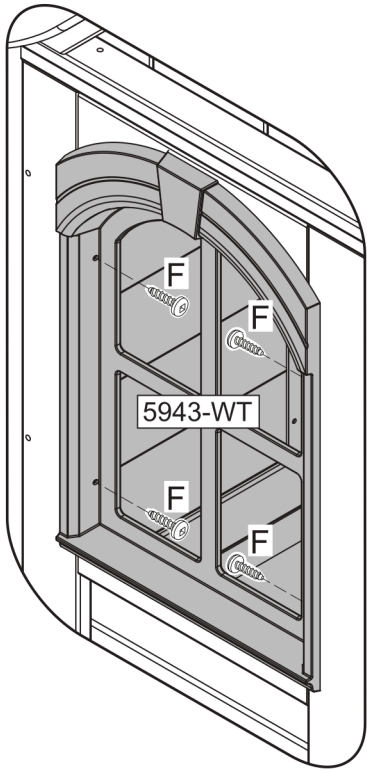


4 x 5943-WT

16 x F

Krok

45

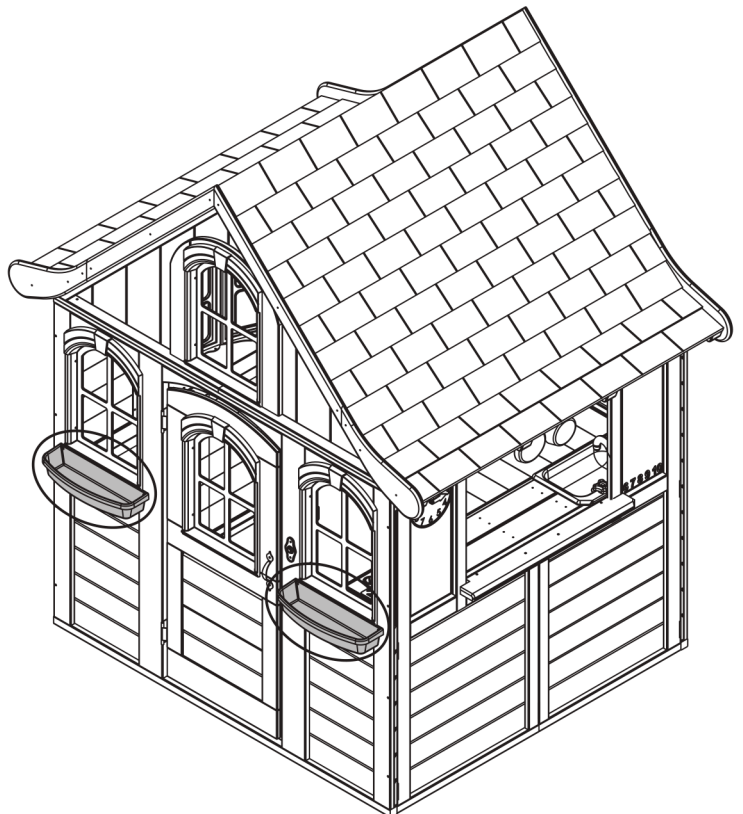
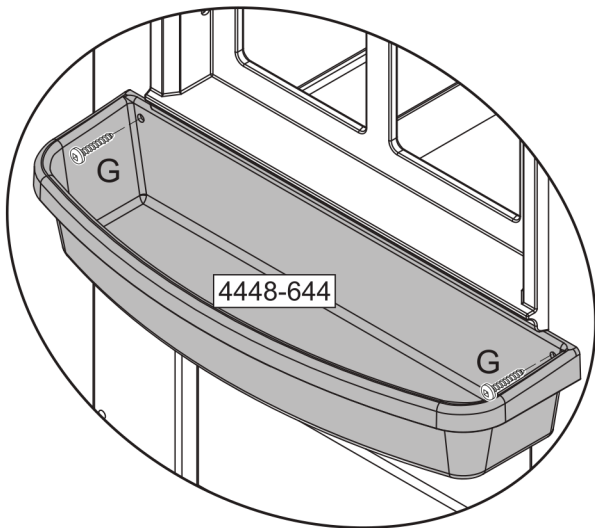


2 x 4448-644

4 x G

Krok

46

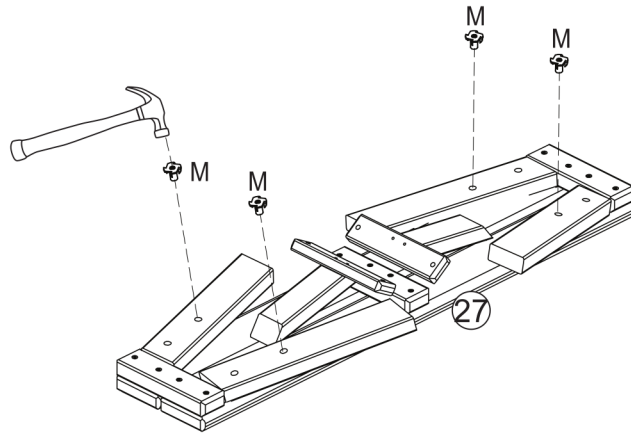


1 x 27

4 x M

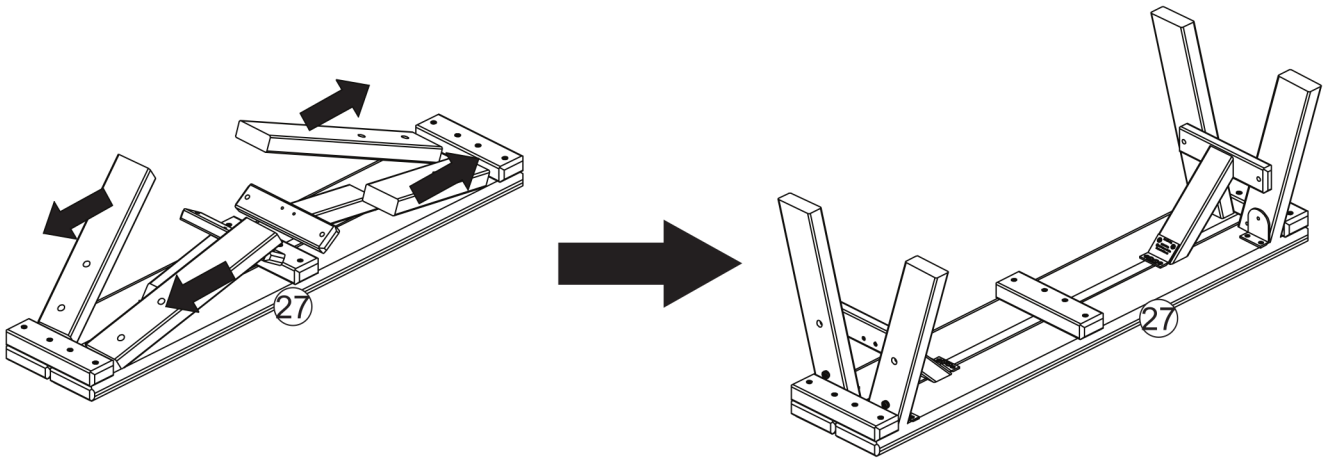
Krok

47



Krok

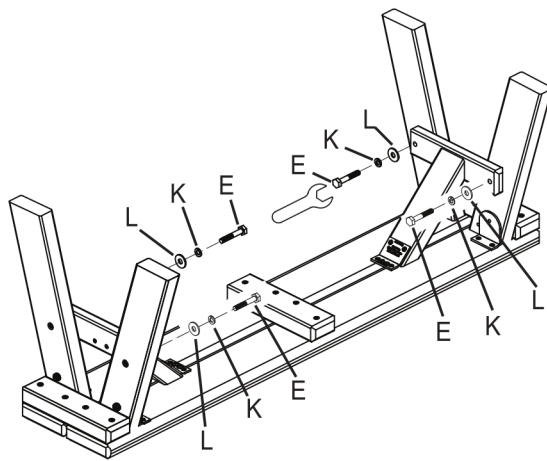
48



Krok

49

4 x E
4 x K
4 x L



Krok

50

4 x B

